

DARWIN

Proiettori
da 60000 lm a 195000 lm



ILLUMINAZIONE

Palazzoli
LUCE D'AUTORE

DARWIN



La serie

Gamma di proiettori nata per fornire le soluzioni migliori su torri faro in ambito sportivo, stradale e aree parcheggi. Il corpo è realizzato da pressofusione in lega di alluminio per la miglior resistenza anche in ambienti ostili. Diffusore in vetro piano extrachiario di spessore 4 mm, temperato, resistente agli urti ed ai raggi UV.

La soluzione compatta e modulare permette di raggiungere soluzioni con elevato flusso luminoso, fino a 195000 lm, con una efficienza di 162 lm/W. La gamma di ottiche, asimmetriche e simmetriche, permette di realizzare soluzioni con un ottimo illuminamento delle aree sottostanti. Il driver è al riparo dalle intemperie e dai raggi UV grazie ad un carter che lo protegge e su richiesta può essere remotizzato.

Nella gamma sono disponibili versioni HT che garantiscono il funzionamento anche con temperatura ambiente fino a +70° C.

La soluzione è compatibile con protocollo DALI e integrabile in sistemi di controllo per la gestione dell'apparecchio.



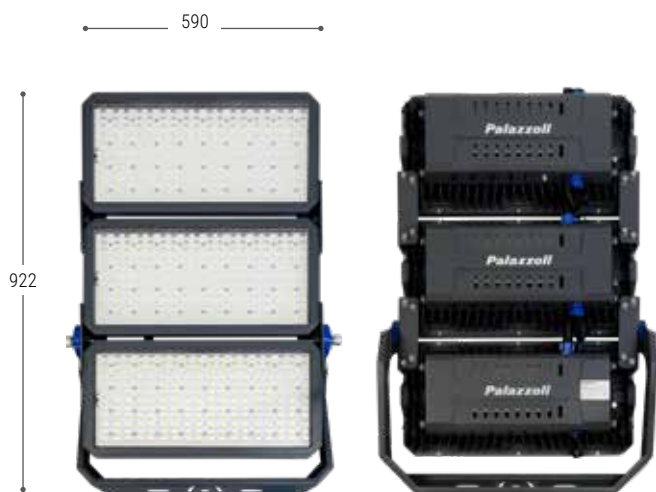
DARWIN 1 MODULO



DARWIN 2 MODULI



DARWIN 3 MODULI



La gamma

DARWIN 1 MODULO
 proiettori

DARWIN 2 MODULI
 proiettori

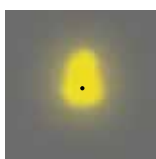
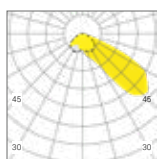
DARWIN 3 MODULI
 proiettori


Flusso nominale	da 72000 lm a 77760	da 144000 lm a 155520 lm	da 216000 lm a 233280 lm
Flusso in uscita	da 60000 lm a 64800 lm	da 120000 lm a 129600 lm	da 180000 lm a 194400 lm
Potenza	400 W	800 W	1200 W
Efficienza	fino a 162 lm/W	fino a 162 lm/W	fino a 162 lm/W
Sistemi di controllo	DALI	DALI	DALI
Versioni	Standard	Standard Alta temperatura (+70° C)	Standard Alta temperatura (+70° C)
Ottiche	Asimmetrica concentrante 50° Asimmetrica diffondente 50° Simmetrica concentrante 30° Simmetrica concentrante 18°	Asimmetrica concentrante 50° Asimmetrica diffondente 50° Simmetrica concentrante 30° Simmetrica concentrante 18°	Asimmetrica concentrante 50° Asimmetrica diffondente 50° Simmetrica concentrante 30° Simmetrica concentrante 18°

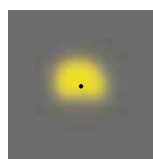
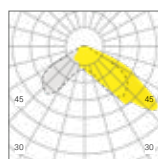


Lenti PMMA anti invecchiamento
resistente ai raggi UV
con rendimento > 90%
e trasparenza > 95%

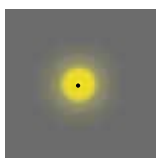
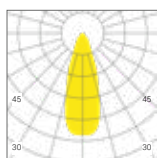
Le ottiche



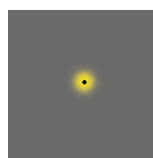
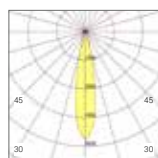
Asimmetrica concentrante 50°



Asimmetrica diffondente 50°



Simmetrica concentrante 30°



Simmetrica concentrante 18°

Sistemi di fissaggio

PROIEZIONE
ORIENTABILE



TRAVERSA





Proiettori

Interni industriali

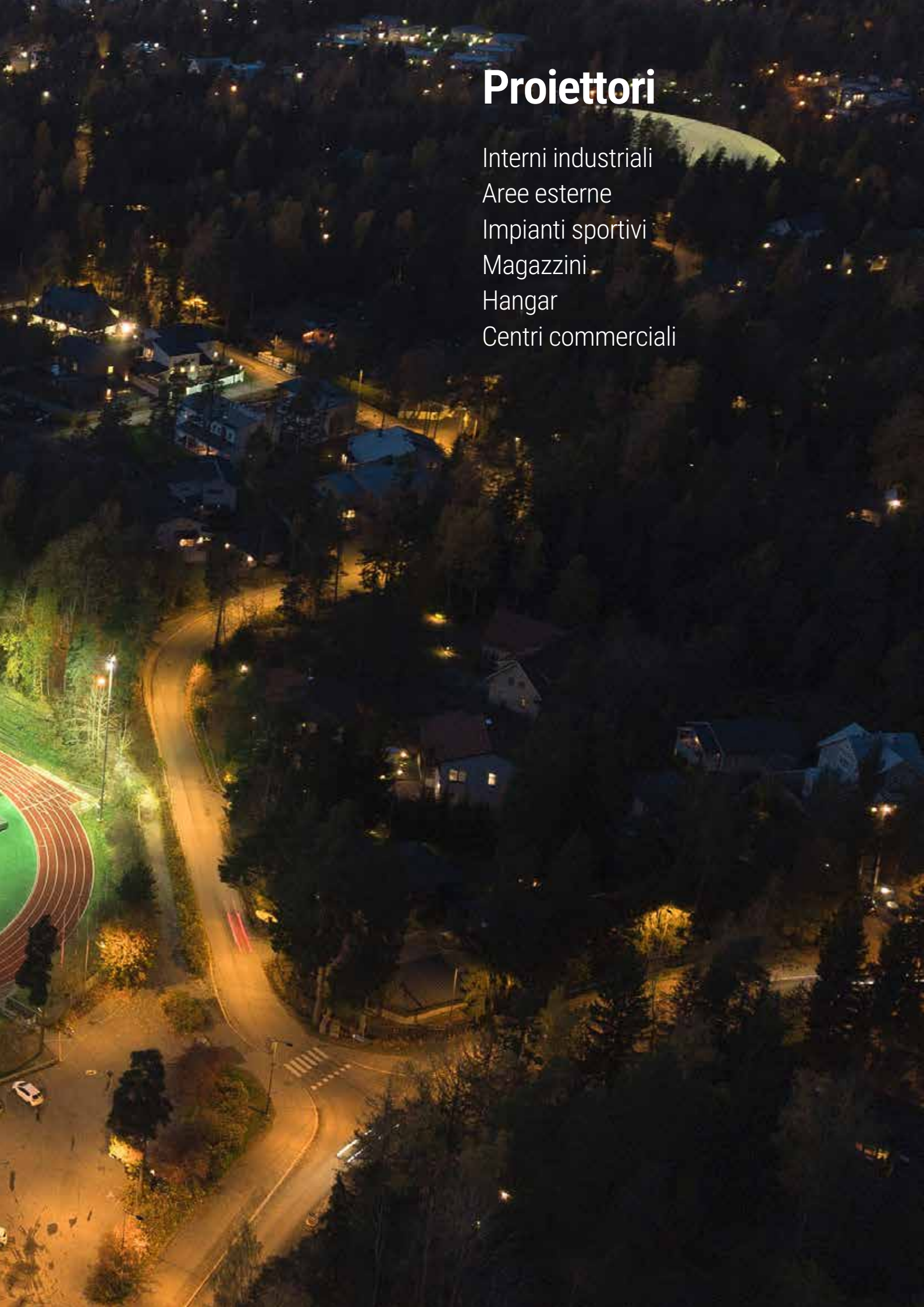
Aree esterne

Impianti sportivi

Magazzini

Hangar

Centri commerciali



DARWIN proiettore



Materiale corpo	Lega di alluminio
Trattamento superficiale	Passivazione a fluorozirconatura
Finitura superficiale	Vernice poliesteri atossica anti UV polimerizzata in forno
Colore	Grigio RAL 7011
Materiale diffusore	Vetro temperato extrachiaro
Grado di protezione	IP66 secondo IEC 60598-1
Resistenza agli urti	IK08 secondo IEC/EN 62262
Classe di corrosione	C5-M / C4-H (ISO 9223)
Sistema di fissaggio	Staffa a "U" con regolazione
Temperatura ambiente di esercizio	-30 °C - +50 °C (+70° C versione HT)
Temperatura ambiente di stoccaggio	-40 °C - +70 °C
Efficienza reale apparecchio	Fino a 162 lm/W
Temperatura di colore	4.000 K (a richiesta 5.700 K)
Caratteristiche ottica	Lenti PMMA anti invecchiamento resistenti ai raggi UV con rendimento >90% e trasparenza >95%
Indice di resa cromatica	CRI ≥ 80 secondo EN 62717
Consistenza colore	4 step di MacAdam
Rischio fotobiologico	RG0 - Exempt Group (EN 62471)
Flicker residuo	< 1%
Mantenimento flusso luminoso	L90 B10 @ 110.000h Tq= +50 °C
Classe di isolamento	I
Tensione di alimentazione	200-480V 0/50/60 Hz
Protezione alle sovratensioni	10 kV modo comune e 6 kV modo differenziale (EN 61000-4-5)
Fattore di potenza	≥ 0,95
Tipo alimentazione	Cavo H05RNF 5x1 mm ² lunghezza 1 mt
Sezione max conduttori	2,5 mm ²
Diametro cavi in ingresso	7 ÷ 13 mm



GARANZIA

2 ANNI ESTENDIBILE A 7 ANNI



DIRETTIVE

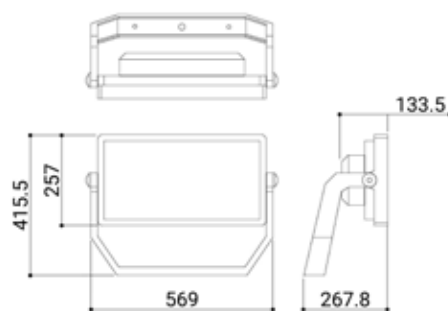
2014/30/UE (EMC)
2014/35/UE (LVD)
2011/65/UE (RoHS)
2012/19/UE (RAEE)
2009/125/CE (ERP)
Reg. UE 2019/2020 (EcoDesign)

NORME DI PRODOTTO

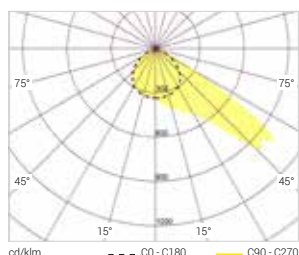
EN 55015
EN 60598-1
EN 60598-2-1
EN 60598-2-5
EN 60598-2-22
EN 60598-2-24
EN 61000-3-2
EN 61000-3-3
EN 61547
EN 62311
EN 62493
EN 62471
IEC TR 62778
EN 63000

Si possono realizzare versioni speciali con temperature colore da 5.700K.

DARWIN proiettore | 1 modulo



Flicker <1%	Classe I
IP66	IK08



Ottica asimmetrica concentrante 50°

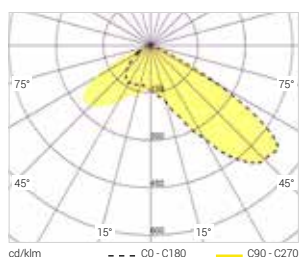
In dotazione: staffa a parete.

Alimentazione con connettore 5Px1,5mm² ad innesto rapido e cavo H07RN-F da 1,5mm².

I valori indicati di flusso e potenza presentano tolleranze di +/- 7%.



N. LED	Potenza (W)	Flusso nominale (lm) Tj=25°C	Flusso in uscita (lm) Tq=25°C	Diffusore	Efficienza (lm/W)	Versione	Peso (Kg)	Codice
216	400	75120	62600	Vetro	157	DALI	12	835114DA



Ottica asimmetrica diffondente 50°

In dotazione: staffa a parete.

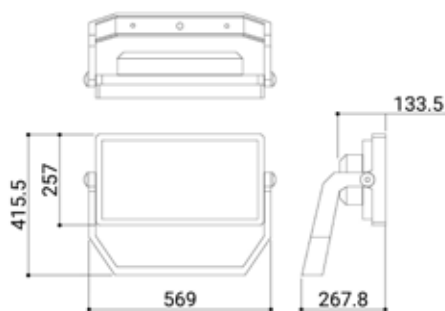
Alimentazione con connettore 5Px1,5mm² ad innesto rapido e cavo H07RN-F da 1,5mm².

I valori indicati di flusso e potenza presentano tolleranze di +/- 7%.

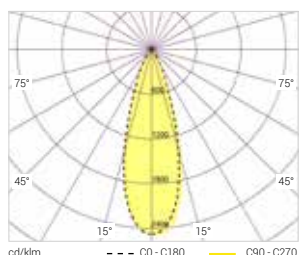


N. LED	Potenza (W)	Flusso nominale (lm) Tj=25°C	Flusso in uscita (lm) Tq=25°C	Diffusore	Efficienza (lm/W)	Versione	Peso (Kg)	Codice
216	400	72000	60000	Vetro	150	DALI	12	835124DA

DARWIN proiettore | 1 modulo



Flicker <1%	Classe I
IP66	IK08

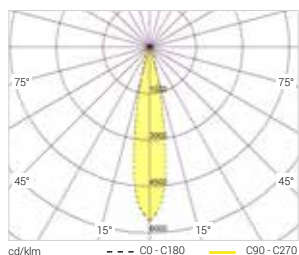


Ottica simmetrica concentrante 30°

In dotazione: staffa a parete.
Alimentazione con connettore 5Px1,5mm² ad innesto rapido e cavo H07RN-F da 1,5mm².
I valori indicati di flusso e potenza presentano tolleranze di +/- 7%.



N. LED	Potenza (W)	Flusso nominale (lm) Tj=25°C	Flusso in uscita (lm) Tq=25°C	Diffusore	Efficienza (lm/W)	Versione	Peso (Kg)	Codice
216	400	77760	64800	Vetro	162	DALI	12	835134DA



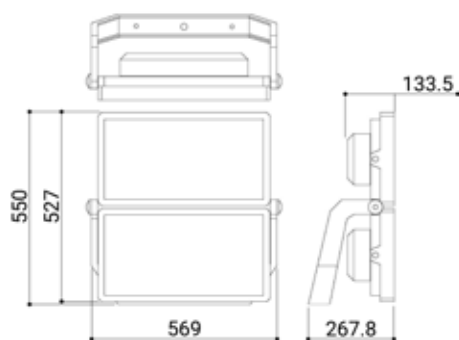
Ottica simmetrica concentrante 18°

In dotazione: staffa a parete.
Alimentazione con connettore 5Px1,5mm² ad innesto rapido e cavo H07RN-F da 1,5mm².
I valori indicati di flusso e potenza presentano tolleranze di +/- 7%.

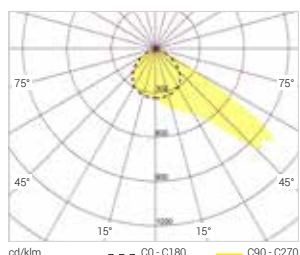


N. LED	Potenza (W)	Flusso nominale (lm) Tj=25°C	Flusso in uscita (lm) Tq=25°C	Diffusore	Efficienza (lm/W)	Versione	Peso (Kg)	Codice
216	400	76680	63900	Vetro	160	DALI	12	835144DA

DARWIN proiettore | 2 moduli



Flicker <1%	Classe I
IP66	IK08



Optica asimmetrica concentrante 50°

In dotazione: staffa a parete.
Alimentazione con connettore 5Px1,5mm² ad innesto rapido e cavo H07RN-F da 1,5mm².
I valori indicati di flusso e potenza presentano tolleranze di +/- 7%.

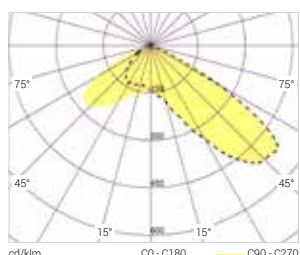


N. LED	Potenza (W)	Flusso nominale (lm) Tj=25°C	Flusso in uscita (lm) Tq=25°C	Diffusore	Efficienza (lm/W)	Versione	Peso (Kg)	Codice
432	800	150240	125200	Vetro	157	DALI	22	835214DA

Alta temperatura



432	400	75120	62600	Vetro	157	DALI	22	835214HT
-----	-----	-------	-------	-------	-----	------	----	-----------------



Optica asimmetrica diffondente 50°

In dotazione: staffa a parete.
Alimentazione con connettore 5Px1,5mm² ad innesto rapido e cavo H07RN-F da 1,5mm².
I valori indicati di flusso e potenza presentano tolleranze di +/- 7%.



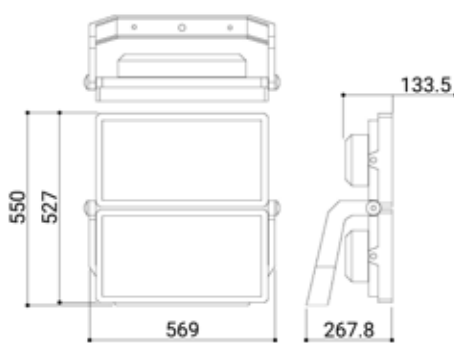
N. LED	Potenza (W)	Flusso nominale (lm) Tj=25°C	Flusso in uscita (lm) Tq=25°C	Diffusore	Efficienza (lm/W)	Versione	Peso (Kg)	Codice
432	800	144000	120000	Vetro	150	DALI	22	835224DA

Alta temperatura

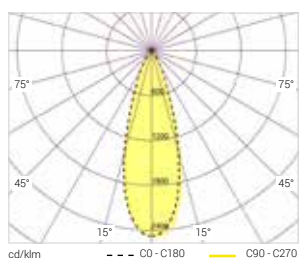


432	400	72000	60000	Vetro	150	DALI	22	835224HT
-----	-----	-------	-------	-------	-----	------	----	-----------------

DARWIN proiettore | 2 moduli

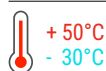


Flicker <1%	Classe I
IP66	IK08



Ottica simmetrica concentrante 30°

In dotazione: staffa a parete.
Alimentazione con connettore 5Px1,5mm² ad innesto rapido e cavo H07RN-F da 1,5mm².
I valori indicati di flusso e potenza presentano tolleranze di +/- 7%.

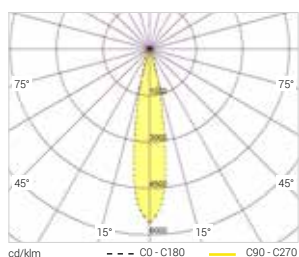


N. LED	Potenza (W)	Flusso nominale (lm) Tj=25°C	Flusso in uscita (lm) Tq=25°C	Diffusore	Efficienza (lm/W)	Versione	Peso (Kg)	Codice
432	800	155520	129600	Vetro	162	DALI	22	835234DA

Alta temperatura



432	400	77760	64800	Vetro	162	DALI	22	835234HT
-----	-----	-------	-------	-------	-----	------	----	-----------------



Ottica simmetrica concentrante 18°

In dotazione: staffa a parete.
Alimentazione con connettore 5Px1,5mm² ad innesto rapido e cavo H07RN-F da 1,5mm².
I valori indicati di flusso e potenza presentano tolleranze di +/- 7%.



N. LED	Potenza (W)	Flusso nominale (lm) Tj=25°C	Flusso in uscita (lm) Tq=25°C	Diffusore	Efficienza (lm/W)	Versione	Peso (Kg)	Codice
432	800	153360	127800	Vetro	160	DALI	22	835244DA

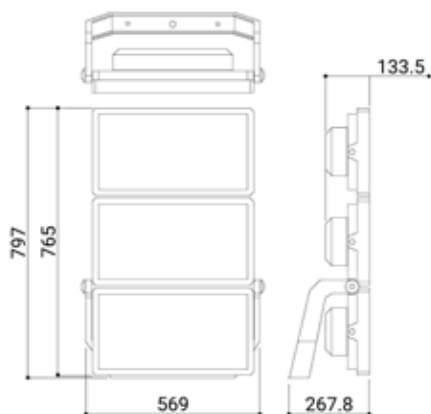
Alta temperatura



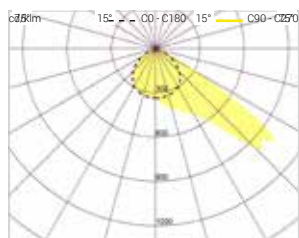
432	400	76680	63900	Vetro	160	DALI	22	835244HT
-----	-----	-------	-------	-------	-----	------	----	-----------------



DARWIN proiettore | 3 moduli



Flicker <1%	Classe I
IP66	IK08



Optica asimmetrica concentrante 50°

In dotazione: staffa a parete.

Alimentazione con connettore 5Px1,5mm² ad innesto rapido e cavo H07RN-F da 1,5mm².

I valori indicati di flusso e potenza presentano tolleranze di +/- 7%.

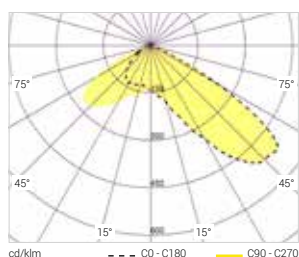


N. LED	Potenza (W)	Flusso nominale (lm) Tj=25°C	Flusso in uscita (lm) Tq=25°C	Diffusore	Efficienza (lm/W)	Versione	Peso (Kg)	Codice
648	1200	225360	187800	Vetro	157	DALI	32	835314DA

Alta temperatura



648	600	112680	93900	Vetro	157	DALI	32	835314HT
-----	-----	--------	-------	-------	-----	------	----	-----------------



Optica asimmetrica diffondente 50°

In dotazione: staffa a parete.

Alimentazione con connettore 5Px1,5mm² ad innesto rapido e cavo H07RN-F da 1,5mm².

I valori indicati di flusso e potenza presentano tolleranze di +/- 7%.



N. LED	Potenza (W)	Flusso nominale (lm) Tj=25°C	Flusso in uscita (lm) Tq=25°C	Diffusore	Efficienza (lm/W)	Versione	Peso (Kg)	Codice
648	1200	216000	180000	Vetro	150	DALI	32	835324DA

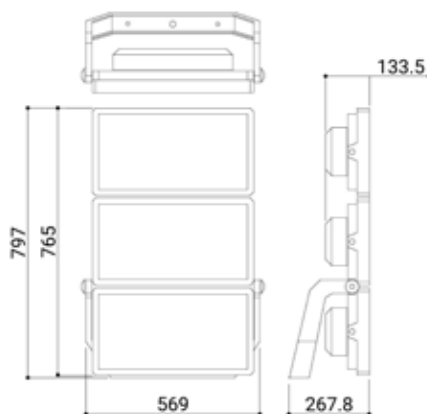
Alta temperatura



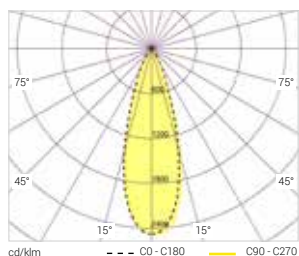
648	600	108000	90000	Vetro	150	DALI	32	835324HT
-----	-----	--------	-------	-------	-----	------	----	-----------------



DARWIN proiettore | 3 moduli



Flicker <1%	Classe I
IP66	IK08



Optica simmetrica concentrante 30°

In dotazione: staffa a parete.
Alimentazione con connettore 5Px1,5mm² ad innesto rapido e cavo H07RN-F da 1,5mm².
I valori indicati di flusso e potenza presentano tolleranze di +/- 7%.



+ 50°C
- 30°C

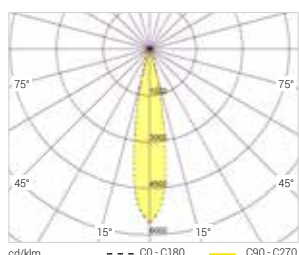
N. LED	Potenza (W)	Flusso nominale (lm) Tj=25°C	Flusso in uscita (lm) Tq=25°C	Diffusore	Efficienza (lm/W)	Versione	Peso (Kg)	Codice
648	1200	233280	194400	Vetro	162	DALI	32	835334DA

Alta temperatura

648	600	116640	97200	Vetro	162	DALI	32	835334HT
-----	-----	--------	-------	-------	-----	------	----	-----------------



+ 70°C
- 30°C



Optica simmetrica concentrante 18°

In dotazione: staffa a parete.
Alimentazione con connettore 5Px1,5mm² ad innesto rapido e cavo H07RN-F da 1,5mm².
I valori indicati di flusso e potenza presentano tolleranze di +/- 7%.



+ 50°C
- 30°C

N. LED	Potenza (W)	Flusso nominale (lm) Tj=25°C	Flusso in uscita (lm) Tq=25°C	Diffusore	Efficienza (lm/W)	Versione	Peso (Kg)	Codice
648	1200	230040	191700	Vetro	160	DALI	32	835344DA

Alta temperatura

648	600	115020	95850	Vetro	160	DALI	32	835344HT
-----	-----	--------	-------	-------	-----	------	----	-----------------



+ 70°C
- 30°C

Accessori DARWIN proiettore



DARWIN proiettore provvisto di **traversa per installazione a testa palo**

Traversa per installazione testa palo
per 1 o 2 proiettori



Materiale:
Acciaio zincato
verniciato

Codice: **818990**

Note: la traversa è installabile su pali da $\varnothing 60$ a $\varnothing 76$ mm.

Traversa per installazione testa palo
per 2 o 4 proiettori



Materiale:
Acciaio zincato
verniciato

Codice: **818991**

Note: la traversa è installabile su pali da $\varnothing 60$ a $\varnothing 76$ mm.



Chiarezza della funzione
Semplicità del progetto
Qualità della manifattura
Eccellenza del servizio



Palazzoli S.p.a
Via F. Palazzoli, 31 - 25128 Brescia - Italy
Tel. +39 030 2015.1
palazzoli.com



Palazzoli
LUCE D'AUTORE