

NEW ALUPRES

Alluminio marino



SISTEMI ELETTRICI

Palazzoli

NEW ALUPRES

Per l'Installatore la gamma new ALUPRES riduce i tempi di cablaggio e permette di realizzare quadri da 16A a 630A.



SEMPLICE

Cablaggio facilitato



MODULARE

Unico modulo di presa e di cassetta



ALTI AMPERAGGI

Fino a 630A



PERFORMANTE

Durata di oltre 50 anni

I prodotti della linea Alupres sono realizzati in Alluminio Marino 3 volte più resistente alla corrosione dell'alluminio normalmente utilizzato





Facile da fissare

La sede delle viti
è perpendicolare al cacciavite

Alta visibilità

La nuova manovra
permette di individuare a distanza
lo stato dell'interruttore

Incombustibile

L'alluminio non propaga l'incendio
e non genera nessuna emissione
nociva

Inossidabile

L'alluminio marino a basso tenore
di rame impiegato da Palazzoli
è un materiale leggero ma allo stesso
tempo estremamente resistente.
Questa sua caratteristica unita
al trattamento galvanico
e alle guarnizioni anti-invecchiamento,
rendono ALUPRES la gamma perfetta
per resistere a tutti gli agenti chimici,
atmosferici e agli sbalzi di temperatura

Palazzoli
Made in Italy
IP69 - IEC 60529
CE
h IP66/IP67
/50Hz
Palazzoli 31 - 25128 Brescia - Italy

Palazzoli
MAGGIORI INFORMAZIONI



NEW ALUPRES

Controllo remoto

L'interruttore è predisposto per due contatti ausiliari di segnalazione remota

Massime prestazioni

Il cuore di ALUPRES è un interruttore sezionatore di categoria AC3-AC23A a corrente nominale che consente la manovra sicura anche con carichi fortemente induttivi: (frese, trapani, idropultrici ecc)

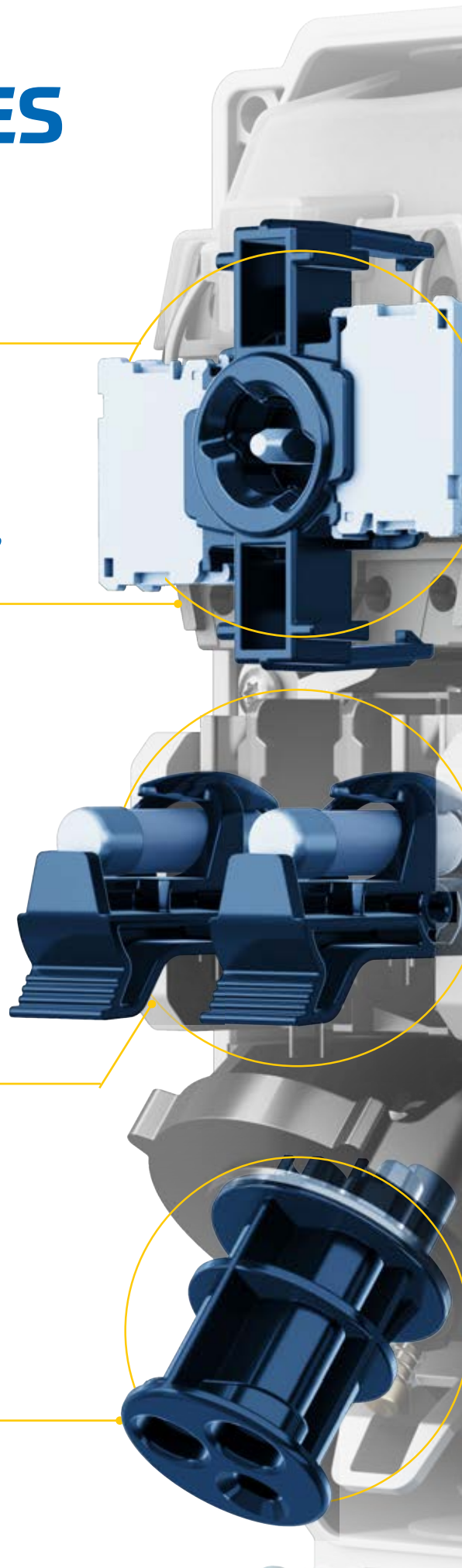
AC-3 = Motori a gabbia, avviamento e arresto di motori come ascensori, pompe, miscelatori, compressori
AC-23A = Manovra di motori o altri carichi altamente induttivi come le macchine utensili

Safety first

La base portafusibili in ceramica resiste alle alte temperature (fino a 1.400 °C) generate in caso di guasti al circuito. I fusibili cilindrici con estrazione a leva consentono una rapida sostituzione in sicurezza

Durevole

Il frutto presa per impieghi gravosi (GWT 960 °C - V0), integrato nel corpo senza viti, consente oltre 50.000 inserzioni della spina



NEW ALUPRES

Facile da alimentare

Grazie all'ampia finestra superiore
e alle flange con pressacavo



Tripla sicurezza

E' possibile eseguire le manutenzioni
in completa sicurezza grazie alla tripla
lucchettabilità

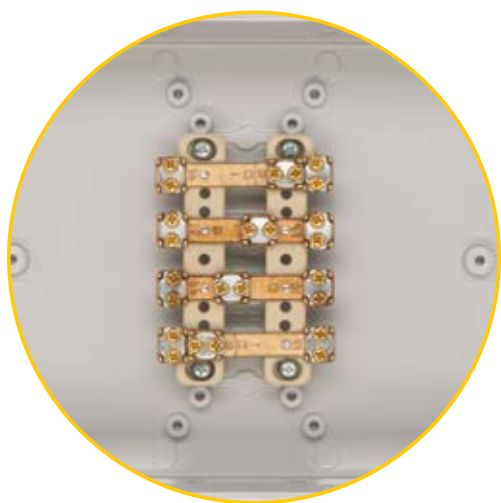
Indeformabile

Le elevate performance di ALUPRES
sono garantite anche con escursioni
termiche da -50°C a + 60 °C

Duratura

ALUPRES dura oltre 50 anni
senza manutenzione,
è molto più conveniente
rispetto a qualsiasi altra presa

Cassette Spaziose e Accessoriabili



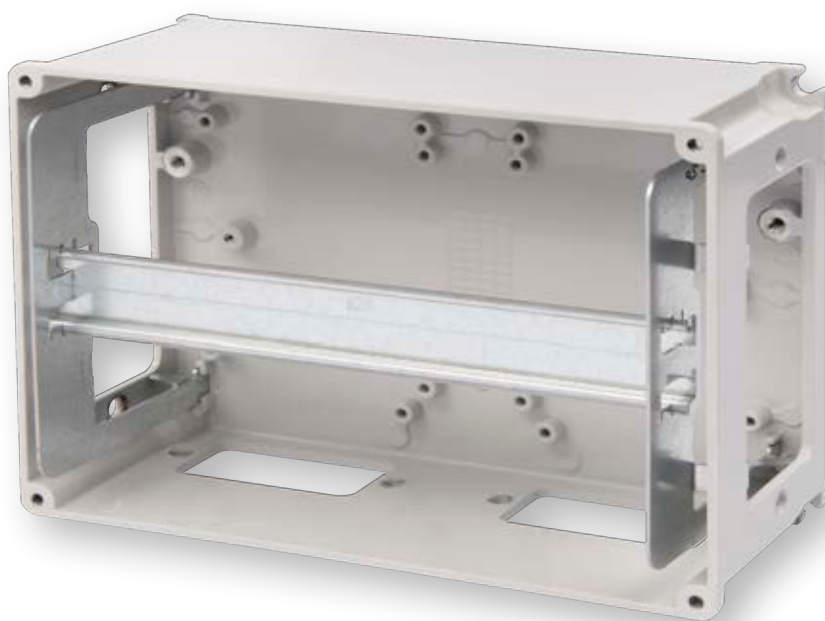
Installazione diretta

di morsettiere, guide DIN e piastre in metallo sul fondo della cassetta



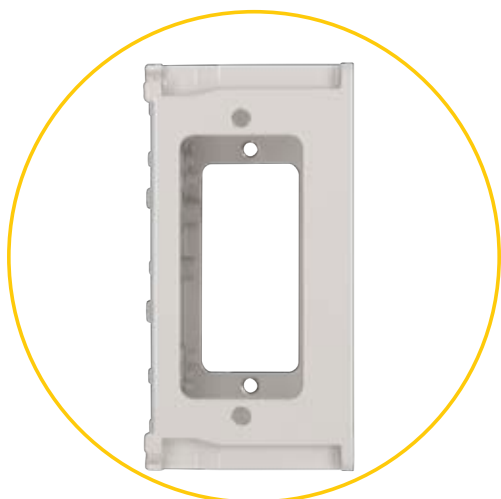
Cablaggio facilitato

dalle aperture laterali e dalla posizione elevata della guida DIN



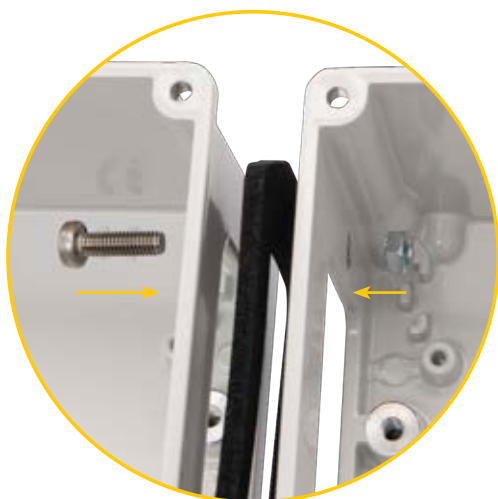
Veloce montaggio

a scatto del telaio screw free



Pratico affiancamento

laterale delle finestre con viti e dadi ad unione rapida





serie NEW ALUPRES

Prese interbloccate in alluminio marino

DESCRIZIONE:

Le prese industriali con interruttore di blocco a bassa tensione della serie new ALUPRES sono una gamma di prodotti in alluminio marino per impieghi gravosi, rispondenti alle norme IEC/EN 60309-1, IEC/EN 60309-2 e IEC/EN 60309-4. Il sistema comprende versioni da 16A a 125A, con fusibili, senza fusibili, con interruttore magnetotermico, con guida DIN accessoriabile e con interblocco elettrico. Le prese hanno grado di protezione fino a IP69 e si possono combinare in batterie utilizzando le apposite cassette ad alta capienza cieche o trasparenti. Le versioni sopra i 32A sono provviste di alveoli Easy Contact per consentire la massima performance del contatto nel tempo e facilitare le operazioni di inserzione e disinserione. Le protezioni, i fusibili alloggiati in basi ceramiche e gli interruttori magnetotermici fissati su guida, sono ancorate al fondo della presa, accessibili aprendo il coperchio frontale. L'involucro riceve un trattamento ecologico di passivazione a fluorozirconatura e verniciatura con polvere di poliestere atossica polimerizzata a caldo. Il sistema di interblocco è realizzato con staffa in acciaio e l'interruttore-sezionatore è certificato in categoria AC3-AC23A a corrente nominale.

CORRENTI NOMINALI DI IMPIEGO:

			16A	32A	63A	125A
Corrente termica Ith		A	16	32	63	125
AC21A	415V	A	16	32	63	125
	500V					
AC22A	415V	A	16	32	63	125
	500V					
AC23A	230V	A	16	32	63	100
	400V					
	500V					
AC23A	230V	kW	5,1	10,2	20	32
	400V		8,9	17,7	34	55
	500V		11,1	22,2	43	69
AC3	230V	kW	5,1	10,2	15	25
	400V		8,9	17,7	27	44
	500V		11,1	22,2	47	55

DATI CABLAGGIO:

		16A	32A	63A	125A
Capacità di serraggio	mm ²	1 - 10		6 - 16	16 - 70
Coppia di serraggio	Nm	2	3	3	4

SCHEDA TECNICA:

Rispondenza normativa	IEC/EN 60309-1 IEC/EN 60309-2 IEC/EN 60309-4 IEC/EN 60947-3
Materiale	Alluminio marino a basso contenuto di rame (EN 44300)
Grado di protezione (IP secondo IEC/EN 60529)	IP66/IP67/IP69* *IP69 garantito con le spine X-CEE
Colore	RAL5012 (coperchio) RAL7035 (base)
Trattamento superficiale	Passivazione a fluorozirconatura
Vernice	Poliestere atossica polimerizzata a caldo
Classe di corrosione	C4
Resistenza agli urti (grado IK secondo IEC/EN 62262)	IK10
Corrente nominale	16A - 32A - 63A - 125A
Tensione d'impiego	24V - 690V
Frequenza d'impiego	50-60Hz
Tensione d'isolamento	690V
Classe d'isolamento	I
Temperatura di stoccaggio	-50°C - +70°C
Temperatura di esercizio	-50°C - +50°C -50°C - +70°C (dirette)

GRADI DI PROTEZIONE:

IP6X	protetto contro l'accesso alle parti pericolose e totalmente protetto contro la polvere
IPX6	protetto contro i getti d'acqua potenti
IPX7	protetto contro gli effetti dell'immersione temporanea (1m - 30 min)
IPX9	protetto contro i getti ad alta pressione e a temperatura elevata



RESISTENZA AGLI AGENTI CHIMICI

ACQUA	SOLUZIONE SALINA	ACIDI		BASI		SOLVENTI			
		CONCENTRATI	DILUITI	CONCENTRATE	DILUITE	ALCOOL	ACETONE	PERCLOROETILENE	BENZENE
↑	↑	↓	→	→	↑	↑	↑	↑	↑
OLII		GRASSI		AMMONIACA	OSSIDANTI	SALI INORGANICI	CARBURANTE	DETERSIVI	RAGGI U.V.
MINERALI	VEGETALI	ANIMALI	SINTETICI						
↑	↑	↑	↑	↑	→	↑	↑	↑	↑

Legenda: ↑ alta resistenza → resistenza parziale ↓ scarsa resistenza

Guida alla realizzazione dei quadri NEW ALUPRES da 16A a 125A

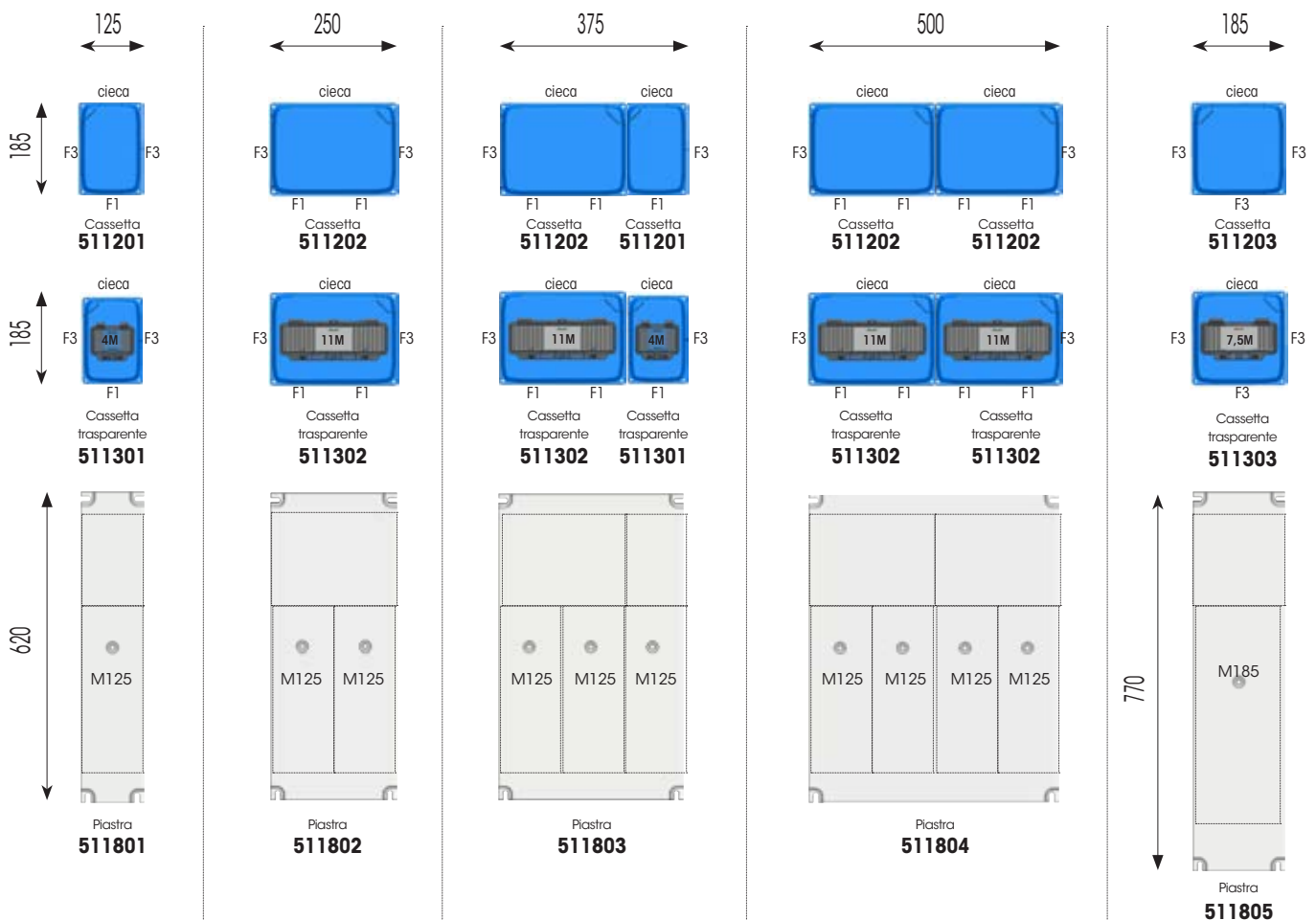
Fusibili cilindrici	
Corrente	Tipo fusibili
16A	10x38
32A	14x51
63A	22x58
125A	NH00

Flangia di chiusura piana	
Per finestre	Codice
F3	540033



16A	230V	2P+⊕	●	466126	475126	
	400V	3P+⊕	●	466136	475136	
	400V	3P+N+⊕	●	466146	475146	
32A	230V	2P+⊕	●	460226	472336	
	400V	3P+⊕	●	460236	472446	
	400V	3P+N+⊕	●	460246	472456	
63A	400V	3P+⊕	●	460336	472447	
	400V	3P+N+⊕	●	460346	472457	
125A	400V	3P+⊕	●	460436	472418	
	400V	3P+N+⊕	●	460446	472428	
16A	24V	2P 150 VA	●			471812

Le composizioni



ALUPRES consente di realizzare batterie fino a 630A. La ricchezza degli accessori (piastre di fondo, guide din, morsettiere in ceramica, flange, ecc) offrono una grande versatilità nelle soluzioni realizzabili.

Prese NEW ALUPRES

MODULO 125



Prese interbloccate da parete in alluminio marino con protezione a **fusibili** IP66/IP67/IP69

Corrente nominale (A)	Frequenza	Tensione nominale (V)	Colore tensione	Poli	Rif. orario (h)	Codice Palazzoli	Conf. N. pz.	
16 ingresso F1 fusibili 10x38	50-60Hz	110V	●	2P+≐	4	475124	1	
	50-60Hz	110V	●	3P+≐	4	475134	1	
	50-60Hz	110V	●	3P+N+≐	4	475144	1	
	50-60Hz	230V	●	2P+≐	6	475126	1	
	50-60Hz	230V	●	3P+≐	9	475139	1	
	50-60Hz	230V	●	3P+N+≐	9	475149	1	
	50-60Hz	400V	●	2P+≐	9	475129	1	
	50-60Hz	400V	●	3P+≐	6	475136	1	
	50-60Hz	400V	●	3P+N+≐	6	475146	1	
	50-60Hz	500V	●	3P+≐	7	475137	1	
	50-60Hz	500V	●	3P+N+≐	7	475147	1	
	60Hz	440÷460V	●	3P+≐	11	475131	1	
	60Hz	440-460V	●	3P+N+≐	11	475141	1	
	CC	>50÷250V	●	2P+≐	3	475123	1	
	32 ingresso F1 fusibili 14x51	50-60Hz	110V	●	2P+≐	4	472236	1
		50-60Hz	110V	●	3P+≐	4	472246	1
50-60Hz		110V	●	3P+N+≐	4	472256	1	
50-60Hz		230V	●	2P+≐	6	472336	1	
50-60Hz		230V	●	3P+≐	9	472346	1	
50-60Hz		230V	●	3P+N+≐	9	472356	1	
50-60Hz		400V	●	2P+≐	9	472436	1	
50-60Hz		400V	●	3P+≐	6	472446	1	
50-60Hz		400V	●	3P+N+≐	6	472456	1	
50-60Hz		500V	●	3P+≐	7	472546	1	
50-60Hz		500V	●	3P+N+≐	7	472556	1	
60Hz		440÷460V	●	3P+≐	11	472466	1	
60Hz		440-460V	●	3P+N+≐	11	472536	1	
50/60Hz		380/440V	●	3P+≐	3	472486	1	
50-60Hz		110V	●	2P+≐	4	472237	1	
50-60Hz		110V	●	3P+≐	4	472247	1	
50-60Hz	110V	●	3P+N+≐	4	472257	1		
50-60Hz	230V	●	2P+≐	6	472337	1		
50-60Hz	230V	●	3P+≐	9	472347	1		
50-60Hz	230V	●	3P+N+≐	9	472357	1		
50-60Hz	400V	●	2P+≐	9	472437	1		
50-60Hz	400V	●	3P+≐	6	472447	1		
50-60Hz	400V	●	3P+N+≐	6	472457	1		
50-60Hz	500V	●	3P+≐	7	472547	1		
50-60Hz	500V	●	3P+N+≐	7	472557	1		
60Hz	440÷460V	●	3P+≐	11	472387	1		
60Hz	440-460V	●	3P+N+≐	11	472397	1		
CC	>50÷250V	●	2P+≐	3	472377	1		

Caratteristiche: manopola lucchettabile con 3 lucchetti fino a 8 mm.

Fusibili non in dotazione.

Note: a richiesta configurazioni speciali.

Flange:



MODULO 185



Prese interbloccate da parete in alluminio marino con protezione a **fusibili** IP66/IP67/IP69

Corrente nominale (A)	Frequenza	Tensione nominale (V)	Colore tensione	Poli	Rif. orario (h)	Codice Palazzoli	Conf. N. pz.
125 ingresso F3 fusibili NH00	50-60Hz	110V	●	3P+≐	4	472248	1
	50-60Hz	110V	●	3P+N+≐	4	472258	1
	50-60Hz	230V	●	3P+≐	9	472348	1
	50-60Hz	230V	●	3P+N+≐	9	472358	1
	50-60Hz	400V	●	3P+≐	6	472418	1
	50-60Hz	400V	●	3P+N+≐	6	472428	1
	50-60Hz	500V	●	3P+≐	7	472518	1
	50-60Hz	500V	●	3P+N+≐	7	472528	1
	60Hz	440÷460V	●	3P+≐	11	472388	1
	60Hz	440-460V	●	3P+N+≐	11	472398	1

Caratteristiche: manovra lucchettabile. Fusibili non in dotazione.

Note: a richiesta configurazioni speciali.

MODULO 125 -185 (125A)



Prese interbloccate da parete in alluminio marino e **guida DIN** IP66/IP67/IP69

Corrente nominale (A)	Frequenza	Tensione nominale	Colore tensione	Poli	Rif. orario	Codice Palazzoli	Conf. N. pz.
16 ingresso F1 4 moduli	50-60Hz	230V	●	2P+≐	6	472623	1
	50-60Hz	400V	●	3P+≐	6	472733	1
	50-60Hz	400V	●	3P+N+≐	6	472843	1
32 ingresso F1 4 moduli	50-60Hz	230V	●	2P+≐	6	472624	1
	50-60Hz	400V	●	3P+≐	6	472734	1
	50/60Hz	380/440V	●	3P+≐	3	472735	1
63 ingresso F1 4 moduli	50-60Hz	230V	●	2P+≐	6	472027	1
	50-60Hz	400V	●	3P+≐	6	472137	1
	50-60Hz	400V	●	3P+N+≐	6	472647	1
125 ingresso F3 6,5 moduli	50-60Hz	400V	●	3P+≐	6	472648	1
	50-60Hz	400V	●	3P+N+≐	6	472649	1

Dotazioni: tutte le prese sono precablate fino alla guida DIN.

Caratteristiche: manopola lucchettabile con 3 lucchetti fino a 8 mm.

Note: a richiesta configurazioni speciali.

Flange:



Prese NEW ALUPRES

MODULO 125



Prese interbloccate da parete in alluminio marino ad **alimentazione diretta** IP66/IP67/IP69

Corrente nominale (A)	Frequenza	Tensione nominale (V)	Colore tensione	Poli	Rif. orario (h)	Codice Palazzoli	Conf. N. pz.	
16	50-60Hz	110V	●	2P+⊕	4	466124	1	
	50-60Hz	110V	●	3P+⊕	4	466134	1	
	50-60Hz	110V	●	3P+N+⊕	4	466144	1	
	50-60Hz	230V	●	2P+⊕	6	466126	1	
	50-60Hz	230V	●	3P+⊕	9	466139	1	
	50-60Hz	230V	●	3P+N+⊕	9	466149	1	
	50-60Hz	400V	●	2P+⊕	9	466129	1	
	50-60Hz	400V	●	3P+⊕	6	466136	1	
	50-60Hz	400V	●	3P+N+⊕	6	466146	1	
	50-60Hz	500V	●	3P+⊕	7	466137	1	
	50-60Hz	500V	●	3P+N+⊕	7	466147	1	
	60Hz	440÷460V	●	3P+⊕	11	466131	1	
	60Hz	440-460V	●	3P+N+⊕	11	466141	1	
	CC	>50÷250V	●	2P+⊕	3	466123	1	
	32	50-60Hz	110V	●	2P+⊕	4	460224	1
		50-60Hz	110V	●	3P+⊕	4	460234	1
50-60Hz		110V	●	3P+N+⊕	4	460244	1	
50-60Hz		230V	●	2P+⊕	6	460226	1	
50-60Hz		230V	●	3P+⊕	9	460239	1	
50-60Hz		230V	●	3P+N+⊕	9	460249	1	
50-60Hz		400V	●	2P+⊕	9	460229	1	
50-60Hz		400V	●	3P+⊕	6	460236	1	
50-60Hz		400V	●	3P+N+⊕	6	460246	1	
50-60Hz		500V	●	3P+⊕	7	460237	1	
50-60Hz		500V	●	3P+N+⊕	7	460247	1	
60Hz		440÷460V	●	3P+⊕	11	460231	1	
60Hz		440-460V	●	3P+N+⊕	11	460241	1	
50/60Hz		380/440V	●	3P+⊕	3	460233	1	
63		50-60Hz	110V	●	2P+⊕	4	460324	1
		50-60Hz	110V	●	3P+⊕	4	460334	1
	50-60Hz	110V	●	3P+N+⊕	4	460344	1	
	50-60Hz	230V	●	2P+⊕	6	460326	1	
	50-60Hz	230V	●	3P+⊕	9	460339	1	
	50-60Hz	230V	●	3P+N+⊕	9	460349	1	
	50-60Hz	400V	●	2P+⊕	9	460329	1	
	50-60Hz	400V	●	3P+⊕	6	460336	1	
	50-60Hz	400V	●	3P+N+⊕	6	460346	1	
	50-60Hz	500V	●	3P+⊕	7	460337	1	
	50-60Hz	500V	●	3P+N+⊕	7	460347	1	
	60Hz	440÷460V	●	3P+⊕	11	460331	1	
	60Hz	440-460V	●	3P+N+⊕	11	460341	1	
	CC	>50÷250V	●	2P+⊕	3	460333	1	

Caratteristiche: manopola lucchettabile con 3 lucchetti fino a 8 mm.
Note: a richiesta configurazioni speciali.

Flange:



MODULO 185



Prese interbloccate da parete in alluminio marino ad **alimentazione diretta** IP66/IP67/IP69

Corrente nominale (A)	Frequenza	Tensione nominale (V)	Colore tensione	Poli	Rif. orario (h)	Codice Palazzoli	Conf. N. pz.
125	50-60Hz	110V	●	3P+⊕	4	460434	1
	50-60Hz	110V	●	3P+N+⊕	4	460444	1
	50-60Hz	230V	●	3P+⊕	9	460439	1
	50-60Hz	230V	●	3P+N+⊕	9	460449	1
	50-60Hz	400V	●	3P+⊕	6	460436	1
	50-60Hz	400V	●	3P+N+⊕	6	460446	1
	50-60Hz	500V	●	3P+⊕	7	460437	1
	50-60Hz	500V	●	3P+N+⊕	7	460447	1
	60Hz	440÷460V	●	3P+⊕	11	460431	1
	60Hz	440-460V	●	3P+N+⊕	11	460441	1

Caratteristiche: manovra lucchettabile.
Note: a richiesta configurazioni speciali.

Flange:



Contatti ausiliari per interruttori prese ALUPRES da 16A a 63A.

Corrente nominale (A)	Tipo interruttori	Tipo contatti	Codice Palazzoli	Conf. N. pz.
10	16A-32A-63A	1 NC posticipato	270326	1
		1 NC anticipato	270327	1
		1 NC	270330	1
		1 NA	270331	1
		1 NA + 1 NC	270332	1

Caratteristiche: codice 270332 composto da 2 contatti.

Prese e interruttori NEW ALUPRES

MODULO 125



Prese interbloccate da parete in alluminio marino e **protezione magnetotermica** IP66/IP67/IP69

Corrente nominale (A)	Frequenza	Tensione nominale	Colore tensione	Poli	Rif. orario	Codice Palazzoli	Conf. N. pz.
16	50-60Hz	110V	●	2P+⊕	4	474633	1
	50-60Hz	110V	●	3P+⊕	4	474643	1
	50-60Hz	110V	●	3P+N+⊕	4	474653	1
	50-60Hz	230V	●	2P+⊕	6	474733	1
	50-60Hz	230V	●	3P+⊕	9	474743	1
	50-60Hz	230V	●	3P+N+⊕	9	474753	1
	50-60Hz	400V	●	2P+⊕	9	474833	1
	50-60Hz	400V	●	3P+⊕	6	474843	1
	50-60Hz	400V	●	3P+N+⊕	6	474853	1
	60Hz	440-460V	●	3P+⊕	11	474863	1
60Hz	440-460V	●	3P+N+⊕	11	474133	1	
32	50-60Hz	110V	●	2P+⊕	4	474236	1
	50-60Hz	110V	●	3P+⊕	4	474246	1
	50-60Hz	110V	●	3P+N+⊕	4	474256	1
	50-60Hz	230V	●	2P+⊕	6	474336	1
	50-60Hz	230V	●	3P+⊕	9	474346	1
	50-60Hz	230V	●	3P+N+⊕	9	474356	1
	50-60Hz	400V	●	2P+⊕	9	474436	1
	50-60Hz	400V	●	3P+⊕	6	474446	1
	50-60Hz	400V	●	3P+N+⊕	6	474456	1
	60Hz	440-460V	●	3P+⊕	11	474466	1
60Hz	440-460V	●	3P+N+⊕	11	474536	1	
63	50/60Hz	380/440V	●	3P+⊕	3	474486	1
	50/60Hz	380-440V	●	3P+N+⊕	3	474586	1
	50-60Hz	110V	●	2P+⊕	4	474237	1
	50-60Hz	110V	●	3P+⊕	4	474247	1
	50-60Hz	110V	●	3P+N+⊕	4	474257	1
	50-60Hz	230V	●	2P+⊕	6	474337	1
	50-60Hz	230V	●	3P+⊕	9	474347	1
	50-60Hz	230V	●	3P+N+⊕	9	474357	1
	50-60Hz	400V	●	2P+⊕	9	474437	1
	50-60Hz	400V	●	3P+⊕	6	474447	1
50-60Hz	400V	●	3P+N+⊕	6	474457	1	
60Hz	440-460V	●	3P+⊕	11	474387	1	
60Hz	440-460V	●	3P+N+⊕	11	474397	1	

Caratteristiche: manopola lucchettabile con 3 lucchetti fino a 8 mm. Spia presenza tensione.
Note: a richiesta configurazioni speciali.

CARATTERISTICHE PROTEZIONE MAGNETOTERMICA DEGLI INTERRUITORI DA PARETE

Caratteristica	125-160A	250A	400A	630A
Tensione nominale d'isolamento Ui	800V	800V	1000V	1000V
Tensione nominale di tenuta ad impulso Uimp	8kV	8kV	8kV	8kV
Potere d'interruzione Icu (415V)	18kA	36kA	36kA	36kA
Potere d'interruzione Icu (500V)	8kA	20kA	25kA	25kA
Vita meccanica in cicli	25.000	25.000	2.0000	20.000
Vita elettrica a 415V in cicli	8.000	8.000	7.000	5.000
Regolazione protezione da sovraccarico x In	0,7÷1	0,7÷1	0,4÷1	0,4÷1
Protezione da cortocircuito	10 x In	10 x In	10 x In	10 x In
Protezione del neutro	50%	50%	50-100%	50-100%

MODULO 125

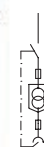


Prese da parete in alluminio marino con **trasformatore** di sicurezza IP66/IP67/IP69 50-60Hz

Corrente nominale (A)	Tensione nominale	Poli	Potenza (VA)	Codice Palazzoli	Conf. N. pz.
16 ingresso F1	230/24V	2P	250	471812	1
	400/24V	2P	250	471832	1

Caratteristiche: trasformatore di sicurezza in classe II a servizio continuo azionato dalla spina tramite microinterruttore.

MODULO 250



Prese da parete in alluminio marino con **trasformatore** di sicurezza IP66/IP67/IP69 50-60Hz

Corrente nominale (A)	Tensione nominale	Poli	Potenza (VA)	Codice Palazzoli	Conf. N. pz.
32 ingresso M25	230/48V~	2P	720	471818	1
	400/48V~	2P	720	471838	1

Dotazioni: pressacavo e tappo M25.

Caratteristiche: trasformatore di sicurezza in classe II a servizio continuo azionato dalla spina tramite microinterruttore. Presa predisposta per accoppiamento con finestra F4.
Note: piastra di montaggio da realizzare.

MODULO 250



Interruttori magnetotermici da parete in alluminio marino con ingressi finestrati IP65

uscita F5

Corrente nominale (A)	Poli	Dimensioni (mm)	Codice Palazzoli	Conf. N. pz.
125 ingresso F4	4P	252 x 315 x 261	274412	1
160 ingresso F4	4P	252 x 315 x 261	274416	1
250 ingresso F4	4P	252 x 315 x 261	274425	1
400 ingresso 2xF3	4P	400 x 600 x 318	274440*	1
630 ingresso 2xF3	4P	500 x 900 x 318	274463*	1

*Cassette in acciaio zincato verniciato, con ingressi laterali F3 e parete superiore cieca.
Note: l'interruttore non è installabile sulle piastre di montaggio previste a sistema.

Flange:



pag. 19

Complementi NEW ALUPRES



Cassette stagne ad **elevata capienza** con coperchio cieco in alluminio marino IP66/IP67/IP69

Dimensioni esterne (mm)	Tipo finestre	Numero max prese installabili			Codice Palazzoli	Conf. N. pz.
		Mod.125	Mod.185	Mod.250		
125x185		1	-	-	511201	1
250x185		2	-	-	511202	1
185x185		-	1	-	511203	1
250x185		-	-	1	511204	1

Flange:



Cassette stagne ad **elevata capienza** con sportello trasparente in alluminio marino IP66/IP67/IP69

Dimensioni esterne (mm)	Tipo finestre	Numero max prese installabili			N. moduli DIN	Codice Palazzoli	Conf. N. pz.
		Mod.125	Mod.185	Mod.250			
125x185		1	-	-	4	511301	1
250x185		2	-	-	11	511302	1
185x185		-	1	-	7,5	511303	1
250x185		-	-	1	11	511304	1

Caratteristiche: sportello lucchettabile e con vite anti-manomissione.

Flange:



Piastre di montaggio in acciaio verniciato per quadri ad **elevata capienza**

Dimensioni (mm)	N. apparecchi montabili	Modulo apparecchi montabili	Codice Palazzoli	Conf. N. pz.
125x620	1	125	511801	1
250x620	2		511802	1
376x620	3		511803	1
500x620	4		511804	1
185x770	1	185	511805	1

Dotazioni: predisposte con fori filettati sono complete di viti in acciaio inox per il fissaggio degli apparecchi.



Morsettiere di derivazione con morsetti a sella per piastra di fondo 500V

Dimensioni (mm)	N. poli per sezione	Codice Palazzoli	Conf. N. pz.
70x101	4x16 mm ²	159040	10
78x101	3x25 mm ²	159032	1
92x128	4x25 mm ²	159042	5
86x128	3x35 mm ²	159033	5
102x150	4x35 mm ²	159043	1
100x150	3x70 mm ²	159034	1



Guide DIN per cassette ad **elevata capienza**

Per cassette dimensioni	Lunghezza utile guida (mm)	Fissaggio a fondo cassetta	Codice Palazzoli	Conf. N. pz.
125x185	60	orizzontale	521009	1
185x185	125	orizzontale / diagonale	521012	1
250x185	170	orizzontale	521014	1

Dotazioni: viti per il fissaggio alle sedi della cassetta.

Note: il codice 521012 può essere fissato in diagonale in tutte le cassette.



Piastre di fondo in acciaio per cassette ad **elevata capienza**

Per cassette dimensioni	Dimensioni piastre (mm)	Codice Palazzoli	Conf. N. pz.
125x185	83x145	532700	1
185x185	160x140	532701	1
250x185	208x145	532702	1

Impieghi: per fissaggio morsettiere o apparecchi non modulari.

Guida alla realizzazione di quadri compatti da 16A

Le composizioni



Le prese con fusibili da 16A
del sistema compatto
sono larghe solo 9cm.

E' quindi possibile
l'installazione di quadretti
con 2 prese su colonne da 20cm.

Prese compatte ALUPRES

MODULO 92



Prese interbloccate da parete **compatte** in lega di alluminio e base **portafusibili** 50-60Hz IP66/IP67/IP69

Corrente nominale (A)	Tensione nominale	Colore tensione	Poli	Rif. orario	Codice Palazzoli	Conf. N. pz.
16 ingresso FO fusibili E16 NDZ	110V	●	2P+⊕	4	472233	1
	110V	●	3P+⊕	4	472243	1
	110V	●	3P+N+⊕	4	472253	1
	230V	●	2P+⊕	6	472333	1
	230V	●	3P+⊕	9	472343	1
	230V	●	3P+N+⊕	9	472353	1
	400V	●	2P+⊕	9	472433	1
	400V	●	3P+⊕	6	472443	1
400V	●	3P+N+⊕	6	472453	1	

Caratteristiche: manopola lucchettabile con 3 lucchetti fino a 6 mm. Fusibili non in dotazione.

Contatto ausiliario:



MODULO 92



Prese interbloccate da parete **compatte** in lega di alluminio ad **alimentazione diretta** 50-60Hz IP66/IP67/IP69

Corrente nominale (A)	Tensione nominale	Colore tensione	Poli	Rif. orario	Codice Palazzoli	Conf. N. pz.
16 ingresso FO	230V	●	2P+⊕	6	460126	1
	400V	●	3P+⊕	6	460136	1
	400V	●	3P+N+⊕	6	460146	1

Caratteristiche: manopola lucchettabile con 3 lucchetti fino a 6 mm.

Contatto ausiliario:



Piastra di montaggio in acciaio verniciato per quadri compatti

Dimensioni (mm)	N. apparecchi montabili	Modulo apparecchi montabili	Codice Palazzoli	Conf. N. pz.
185x421	2	2x92	532826	1

Dotazioni: predisposta con fori filettati sono complete di viti in acciaio inox per il fissaggio degli apparecchi.



Cassetta compatta in lega di alluminio con pareti finestate IP67

Dimensioni esterne (mm)	Tipo finestre	Modulo prese installabili	Codice Palazzoli	Conf. N. pz.
185x125x63		92 + 92	511227	1

Dotazioni: finestre libere munite di guarnizioni in elastomero antinvecchiante e viti per l'applicazione di accessori o per l'accoppiamento con altre cassette. Viti di terra interna ed esterna. Cassetta con piastra di fondo.

Nota: la cassetta indicata in tabella si riferisce a quella per comporre i quadri di prese compatti.



Coperchio alto cieco per cassetta compatta IP67

Per cassetta di dimensioni (mm)	Altezza coperchio (mm)	Codice Palazzoli	Conf. N. pz.
185x125	50	515224	1

Dotazioni: completo di guarnizione antinvecchiante e viti di fissaggio in acciaio inox imperdibili.



Coperchio con finestra trasparente e guida DIN per cassetta compatta IP67

Per cassetta di dimensioni (mm)	N. moduli DIN	Altezza coperchio (mm)	Altezza sportello (mm)	Codice Palazzoli	Conf. N. pz.
185x125	6,5	50	30	518206	1

Dotazioni: completo di guarnizione antinvecchiante, viti di fissaggio in acciaio inox imperdibili.

Caratteristiche: inseriti sulla cassetta consentono l'installazione di apparecchi modulari. Sportello lucchettabile e con vite anti-manomissione.

Flange



Flange di chiusura piane in acciaio per ingressi finestrati IP66/IP67/IP69

Per finestre	Sporgenza (mm)	Codice Palazzoli	Conf. N. pz.
F0	2,5	540090	5
F1	5,5	540091	5
F3	6	540033	2
F4	6	540034	2
F5	7	540035	2

Impieghi: chiudono finestre non utilizzate. Possono essere forate per l'applicazione di pressacavi.



Flange di chiusura rilevate in lega di alluminio per ingressi finestrati IP66/IP67/IP69

Per finestre	Sporgenza (mm)	Codice Palazzoli	Conf. N. pz.
F1	32	540061	1
F3	50	540063	1
F4	50	540064	1
F5	80	540065	1

Impieghi: chiudono finestre non utilizzate. Facilitano il cabaggio in quanto aumentano il volume interno del contenitore.



Flange con filetto metrico in lega di alluminio per ingressi finestrati IP66/IP67/IP69

Per finestre	Tipo filettatura	Sporgenza (mm)	Codice Palazzoli	Conf. N. pz.
F0	M25	18	541050	1
F1	M25	18	541055	1
F1	M32	51	540180	1
F3	M40	51	540190	1
F4	M40	51	540193	1
F5	M50	51	540195	1



Muffole ad 1 via a 90° in lega di alluminio per ingressi finestrati IP30

Per finestre	Sporgenza (mm)	Foro interno ø (mm)	Codice Palazzoli	Conf. N. pz.
F1	53	32	545081	1
F3	83	54	545083	1

Impieghi: adatte all'ingresso di tubi non filettati o cavi.

Note: il grado di protezione dipende dal posizionamento delle muffole rispetto alla provenienza dell'acqua e dagli accorgimenti di installazione adottati.

Kit contatti e manovra

N. 2 KIT DI AGGIORNAMENTO PER LE PRESE ALUPRES INSTALLATE PRIMA DEL 2021.



Kit per montaggio contatti ausiliari per prese da 16A e 32A

Per prese TAIS-ULYSSE ALUPRES	Tipo contatti 10A	Codice Palazzoli	Conf. N. pz.
16A - 32A	NCP - NAA - NC NA - NA+NC	270335	1

Dotazioni: kit composto da calotta di protezione, camma comando contatti e blocco porta.
Note: contatti ausiliari non inclusi.



Kit per montaggio manovre lucchettabili in 0 e 1 per prese da 16A a 63A

Per prese modulo	Diametro max filo lucchetto	Codice Palazzoli	Conf. N. pz.
M92	2 x 6 mm + 1 x 8 mm	538295	1
M125	3 x 8 mm	538225	1

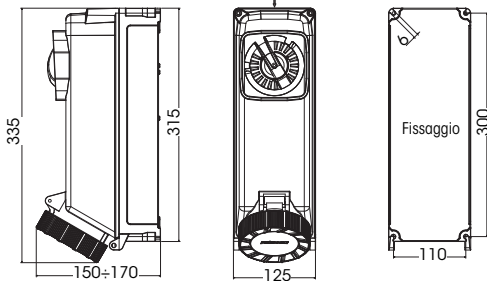
Dotazioni: kit composto da mostrina, manovra, tappo coprivate, vite e ranella.
Note: lucchetto non incluso.



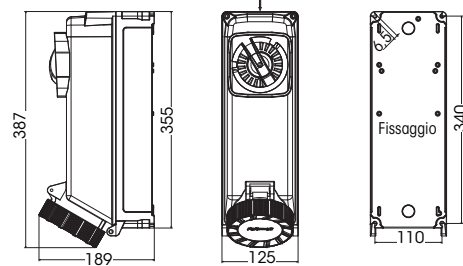
serie NEW ALUPRES

Prese con interruttore di blocco modulo 125

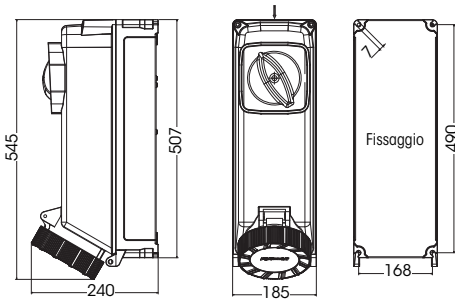
16A/32A



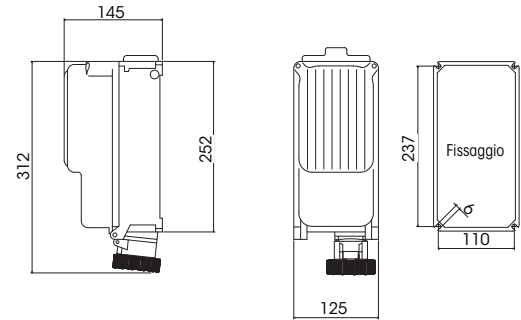
63A



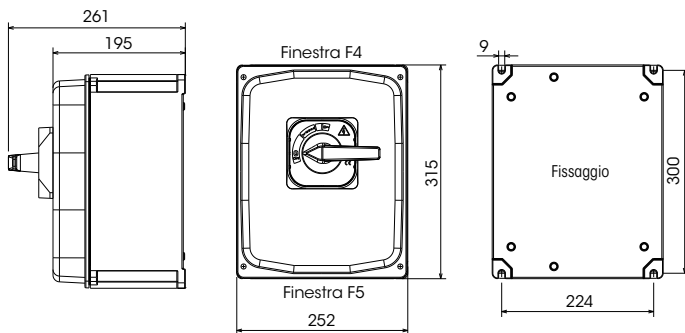
Prese con interruttore di blocco modulo 185 - 125A



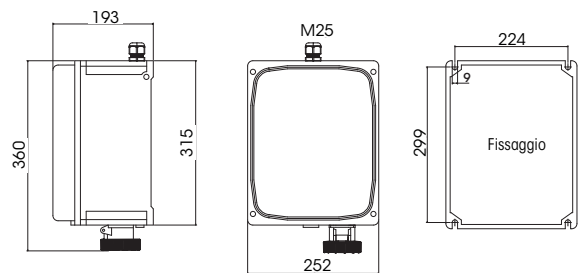
Prese 24V con trasformatore



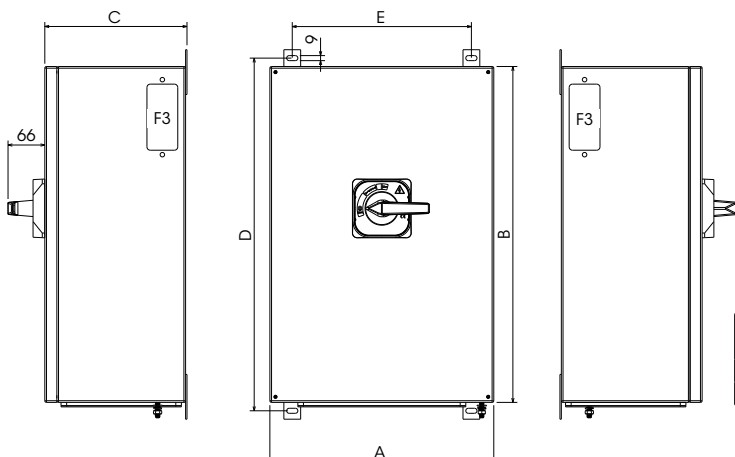
Interruttore modulo 250 - 125A/160A/250A



Prese 48V con trasformatore



Interruttore 400A/630A



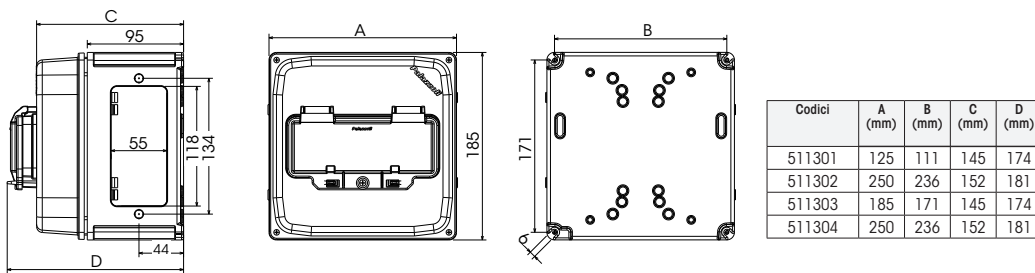
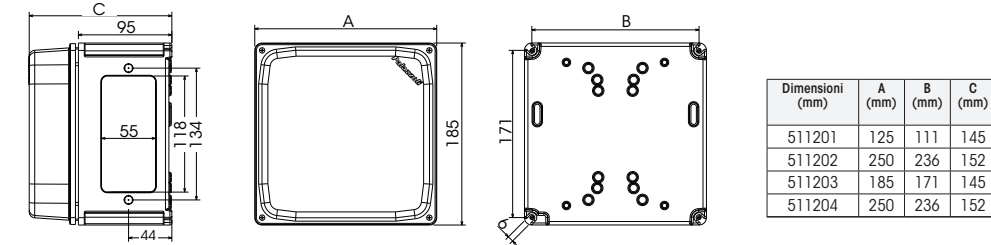
Codici	A (mm)	B (mm)	C (mm)	D (mm)	E (mm)
274440	400	600	252	630	320
274463	500	900	252	930	450



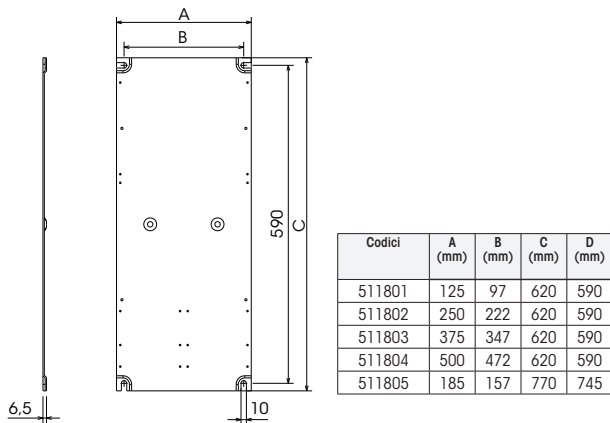
DIMENSIONALI

serie NEW ALUPRES

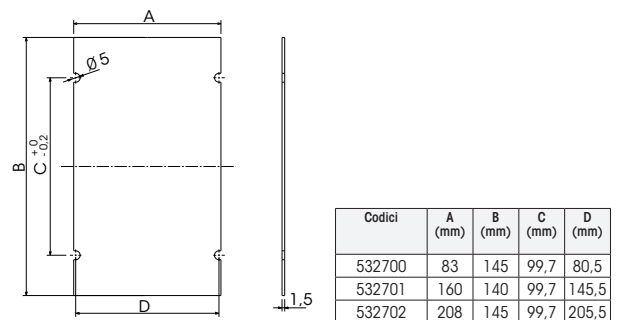
Cassette in lega di alluminio



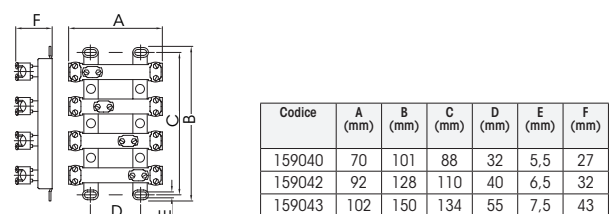
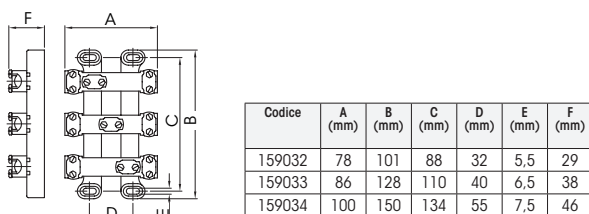
Piastre di montaggio



Piastre di fondo



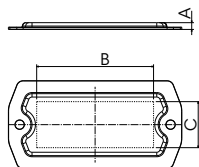
Morsettiere





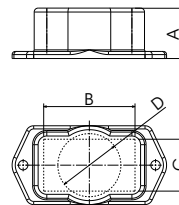
serie ALUPRES

Flange piane



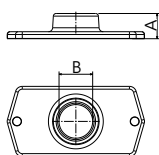
Codici	A (mm)	B (mm)	C (mm)
540030	5	32	20
540031	6	65	34
540090	2,5	30	14
540091	5,5	59	25
540033	6	106	49
540034	6	148	49
540035	7	142	80
540036	8	238	84

Flange rilevate



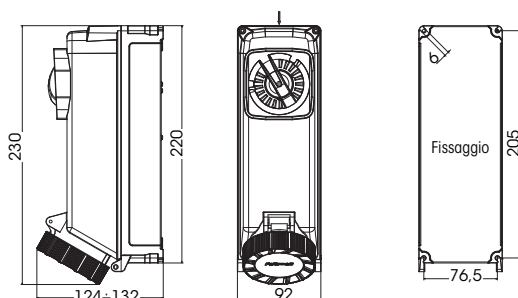
Codici	A (mm)	B (mm)	C (mm)	D (mm)
540061	32	60	30	35
540063	50	100	50	60
540064	50	140	50	60
540065	80	140	90	90

Flange con filetto metrico

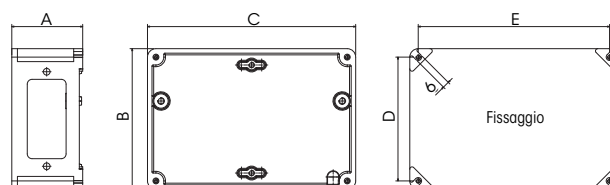


Codici	A (mm)	B (mm)
541050	22	M25
541055	18	M25
540180	51	M32
540190	69,5	M40
540193	51	M40
540195	80	M50

Prese compatte modulo 92 - 16A

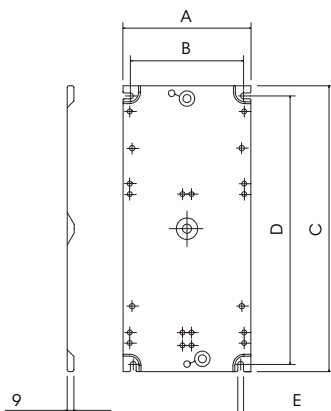


Cassette compatte in lega di alluminio



Dimensioni esterne (mm)	A (mm)	B (mm)	C (mm)	D (mm)	E (mm)
125x92	42	92	125	78	111
125x125	63	125	125	111	111
185x125	63	125	185	111	171

Piastre di montaggio per prese compatte



Codici	A (mm)	B (mm)	C (mm)	D (mm)	E (mm)
532876	125	97	558	530	10
532826	185	162	421	398	8



Palazzoli finanzia la ricerca
sul tumore al seno con l'immunoterapia

Chiarezza della funzione
Semplicità del progetto
Qualità della manifattura
Eccellenza del servizio



Palazzoli S.p.a
Via F. Palazzoli, 31 - 25128 Brescia - Italy
Tel. +39 030 2015.1
palazzoli.com



Palazzoli
SISTEMI ELETTRICI D'AUTORE