

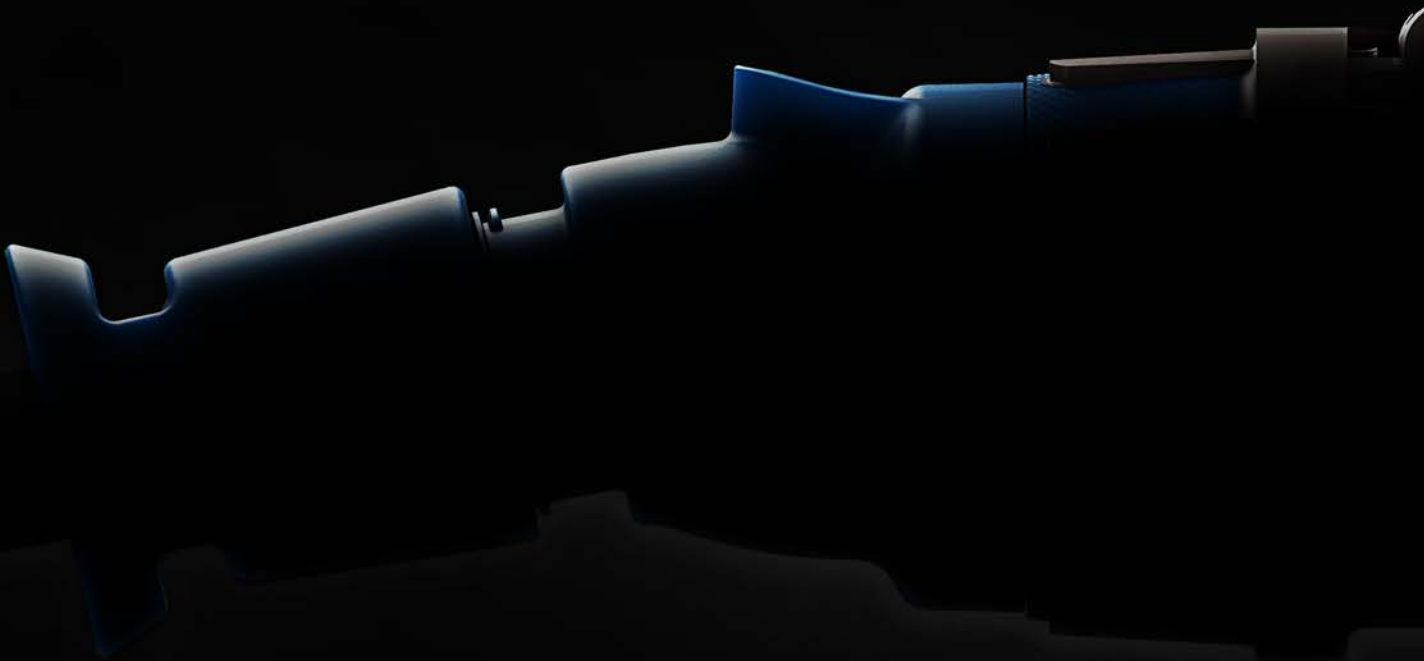
# X-CEE

Safety Performance



SISTEMI ELETTRICI

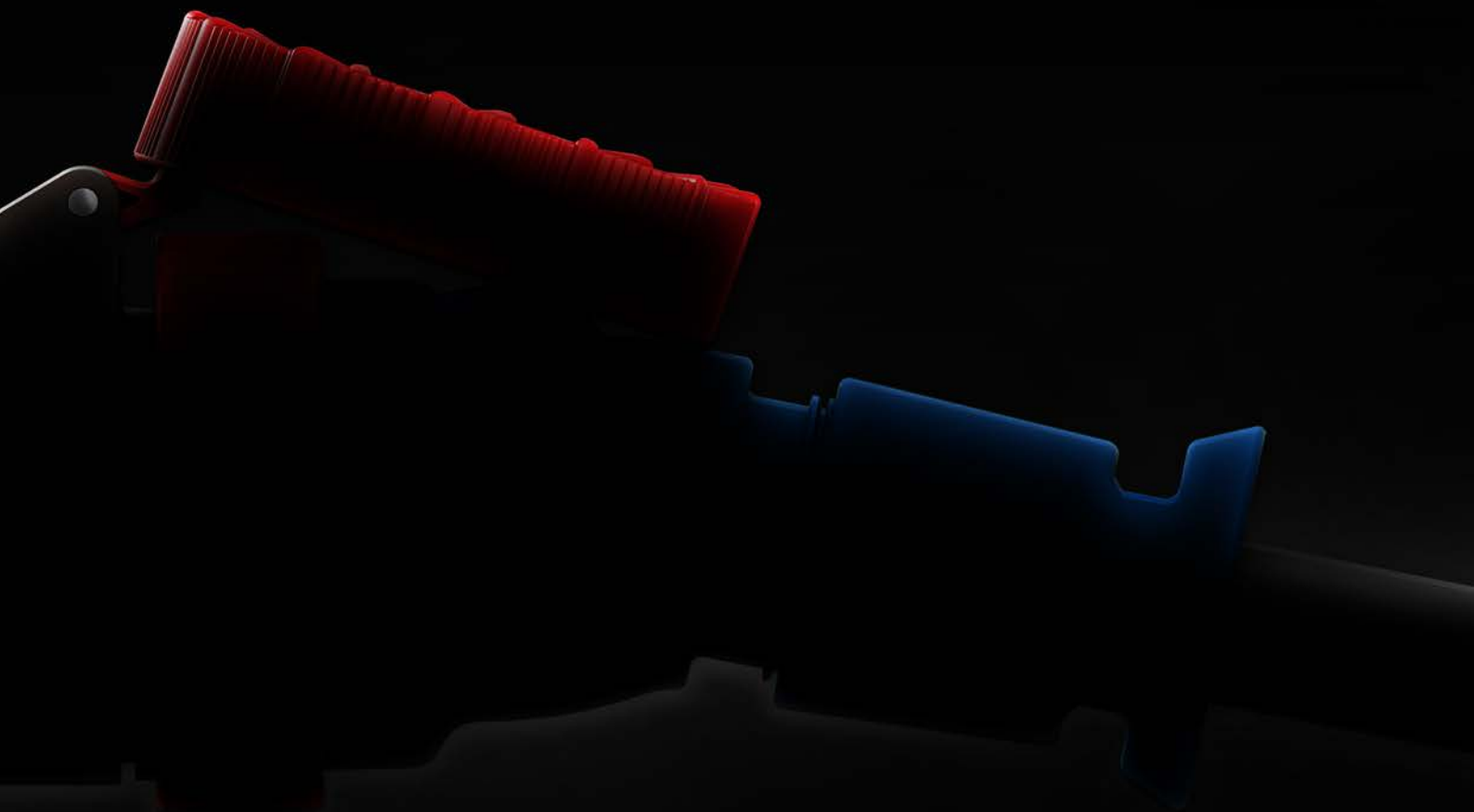
***Palazzoli***



L'invenzione che ci migliora la vita

Palazzoli

"Ben fatto è meglio che ben detto"



XCEE

Safety Performance



## Il Pressacavo

La semplicità si ritrova nel pressacavo smart che rende X-CEE adatta a tutti i tipi di cavi, con una versatilità unica sul mercato.

È facilmente serrabile grazie alla possibilità di stringere il cavo facendo leva con un cacciavite. L'asola del pressacavo può essere usata anche come aggancio per la sospensione aerea.



## I morsetti

I morsetti HD a serraggio indiretto sono di serie su tutta la gamma. Garantiscono l'integrità dei cavi per un passaggio omogeneo della corrente.

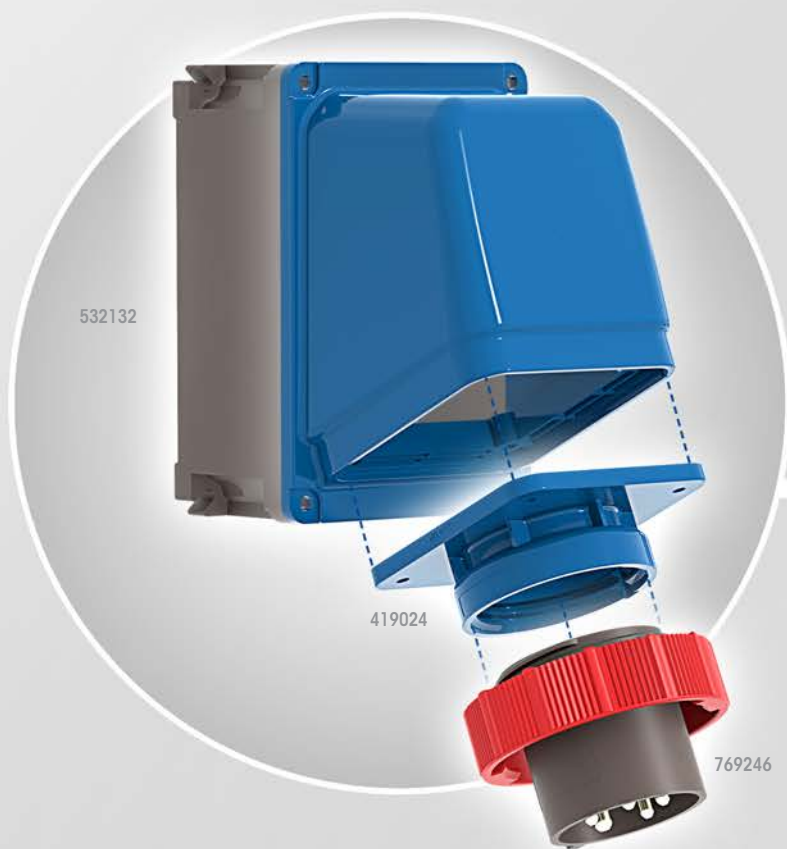
Evitano i surriscaldamenti e le rotture dei cavi.



## Impugnatura ergonomica

L'impugnatura comfort offre una presa comoda e sicura anche con i guanti.

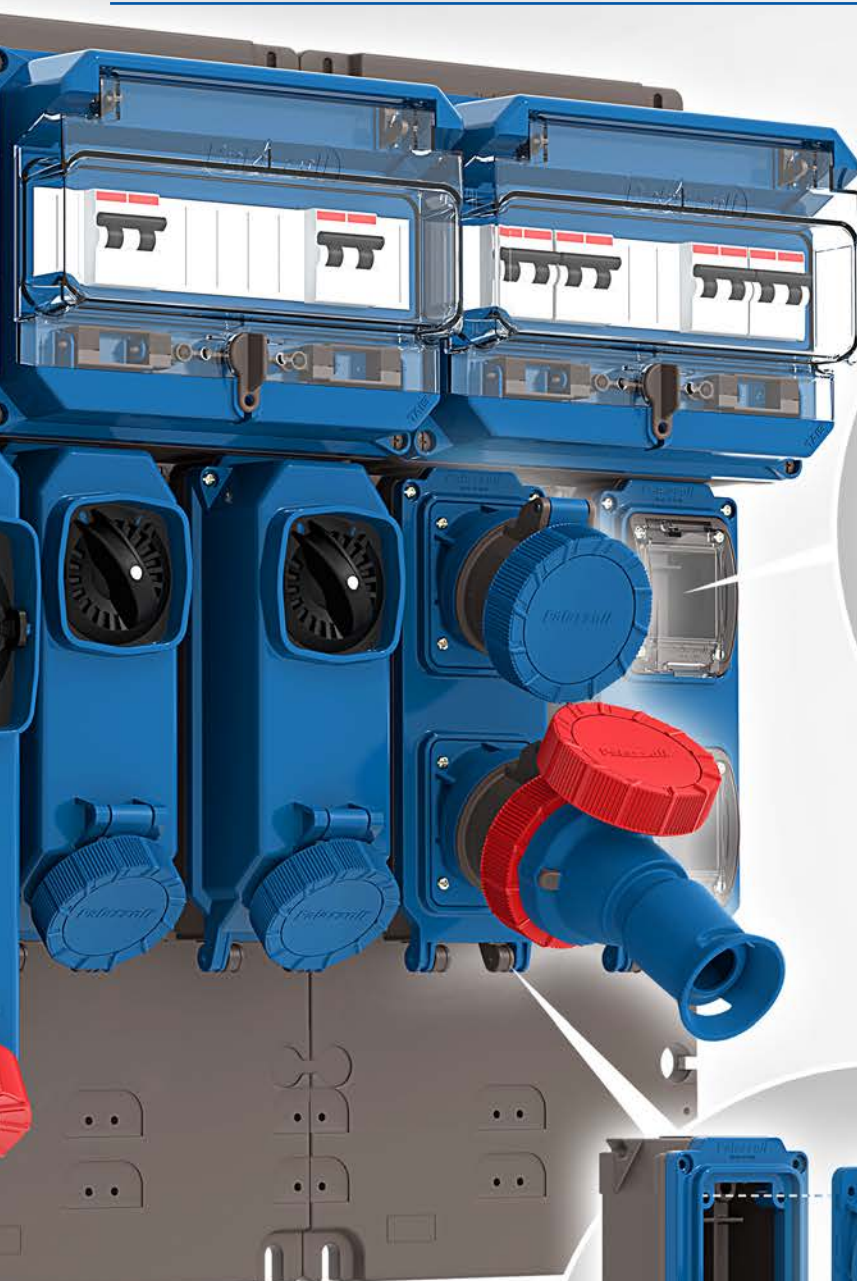
Un rivestimento antiscivolo sul safety ring facilita le operazioni di azionamento dell'interruttore anche in presenza di oli da taglio. La forma liscia dell'impugnatura evita il ristagno di liquidi.



**X-CEE è perfettamente compatibile con la serie TAIS, questa caratteristica amplia in modo sensibile la quantità e la convenienza delle installazioni integrate Palazzoli.**

**Le spine e le prese si possono installare:**

- nei contenitori in termoindurente, per creare molteplici configurazioni da fissare singolarmente a parete
- nei contenitori inclinati per ottenere apparecchi a 65° o 85° e ridurre gli ingombri
- sulle piastre in termoindurente per poi fissare sopra un contenitore cieco o un centralino per la protezione dalle sovracorrenti e sovratensioni
- in batteria con le prese TAIS, come spina per l'alimentazione del quadro o come presa per il prelievo energia
- in combinazione con le prese civili, anche a calotta stagna, per l'alimentazione di carichi industriali e civili.



Compatibilità totale  
con le prese civili domoTER



Il frutto si innesta  
con una rotazione di

**1/4**  
di giro



Questa chiusura  
consente la  
sostituzione del frutto  
senza dover smontare  
la flangia.

Sono disponibili ben

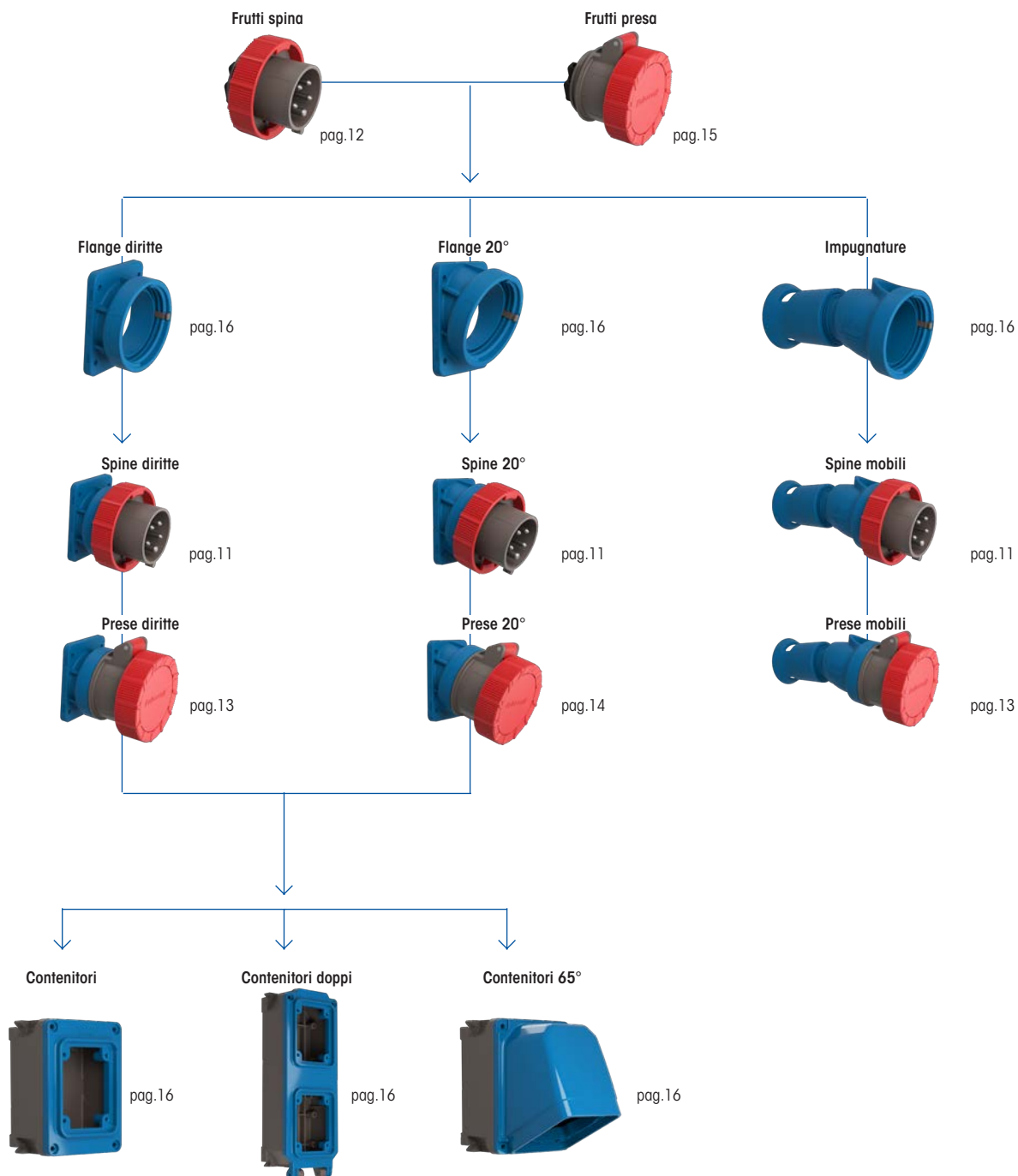
**2.436**  
soluzioni



## Serie X-CEE

Frutti componibili con e senza rotosezionatore a norme IEC 60309

Si possono realizzare fino a **2.436 soluzioni** personalizzate



### Esempi di combinazioni

Spina da parete diritta



Presa da parete inclinata



Due prese diritte da parete







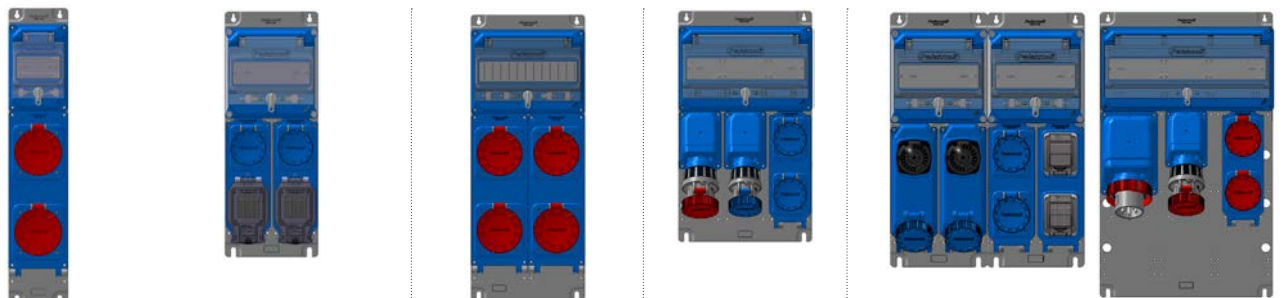
# Serie X-CEE

## Composizioni X-CEE con TAIS

Corrente nominale (A)	Tensione nominale (V)	Poli	Contenitori da parete singoli			Contenitori da parete doppi		Contenitori da parete 65°			Prese interbloccate TAIS				
			M95	M125	M190	M95	M125	M95	M125	M190	M95 diretta	M125 diretta	M95 fusibili	M125 fusibili	
16	230V	● 2P+⊕	532101			532121			532131			470126		472620	
		● 3P+⊕									470136		472730		
		● 3P+N+⊕									470146		472830		
32	230V	● 2P+⊕													
		● 3P+⊕													
		● 3P+N+⊕													
63	400V	● 3P+⊕		532102		532122		532132					470246		472831
		● 3P+N+⊕										470336		472732	
		● 3P+⊕										470346		472832	
125	400V	● 3P+⊕		532103											
		● 3P+N+⊕													



### Esempi di combinazioni





## Serie X-CEE

Spine e prese industriali IEC 60309 safety performance

Spine e prese industriali safety performance a norma IEC/EN 60309-1 e IEC/EN 60309-2.

La qualità dei materiali di produzione, i morsetti a connessione indiretta su tutta la gamma, l'ampio campo di serraggio dei cavi in ingresso, il grado di protezione totale, la resistenza ad urti e schiacciamenti ne rendono adatto l'impiego negli ambienti più gravosi. La gamma presenta inoltre caratteristiche di semplicità d'uso come il serraggio cavo facilitato, la possibilità di utilizzo in sospensione, l'assenza di viti per fissare le impugnature, l'ergonomia delle forme. Le versioni non disponibili direttamente con un codice a catalogo sono realizzabili componendo il frutto spina con l'impugnatura o flangia per ottenere la configurazione desiderata.

### Gradi di protezione:

IP6X	<b>protetto contro l'accesso alle parti pericolose e totalmente protetto contro la polvere</b>
IPX6	<b>protetto contro i getti d'acqua potenti</b>
IPX7	<b>protetto contro gli effetti dell'immersione temporanea (max 1 m / max 30 min)</b>
IPX8	<b>protetto contro gli effetti dell'immersione continua (&gt; 1 m e/o &gt; 30 min)</b>
IPX9	<b>protetto contro i getti ad alta pressione e a temperatura elevata</b>

### Caratteristiche cavo:

Corrente nominale (A)	Poli	Range Ø ingresso cavi (mm)	Range sezione cavi (mm <sup>2</sup> )
16	2P+⊕	6,3 ÷ 18	1 ÷ 10
	3P+⊕		
	3P+N+⊕	11 ÷ 23	
32	2P+⊕	11 ÷ 23	1 ÷ 10
	3P+⊕		
	3P+N+⊕	13 ÷ 27	
63	2P+⊕	14 ÷ 36	4 ÷ 16
	3P+⊕		
	3P+N+⊕		
125	2P+⊕	20 ÷ 50	16 ÷ 70
	3P+⊕		
	3P+N+⊕		

Rispondenza normativa	<b>IEC/EN 60309-1 IEC/EN 60309-2</b>
Materiale involucro	<b>Tecnopolimero rinforzato</b>
Grado di protezione (IP secondo IEC/EN 60529)	<b>IP66/IP67/IP68/IP69</b>
Colore	<b>Grigio RAL 7042, Blu RAL 5015</b>
Materiale spinotti e alveoli	<b>Ottone nichelato pieno</b>
Resistenza al calore anormale ed al fuoco («Glow wire» secondo IEC/EN 60695-2-10)	<b>960°C (portacontatti) 850°C (involucro)</b>
Classe di autoestinguenza (secondo UL94)	<b>V0 (portacontatti) V2 (involucro)</b>
Resistenza agli urti (grado IK secondo IEC/EN 62262)	<b>IK10</b>
Resistenza agli schiacciamenti	<b>&gt; 500Kg</b>
Corrente nominale	<b>16A - 32A - 63A - 125A</b>
Tensione d'impiego	<b>50V ÷ 690V</b>
Frequenza d'impiego	<b>0-50Hz ÷ 500Hz</b>
Tensione d'isolamento	<b>690V 16A-32A 1000V 63A-125A</b>
Contatto pilota	<b>Spine e prese da 63A a 125A</b>
Temperatura di stoccaggio	<b>-50°C ÷ +90°C</b>
Temperatura di esercizio	<b>-40°C ÷ +60°C</b>



### Termoplastico

ACQUA	SOLUZIONE SALINA	ACIDI		BASI		SOLVENTI			
		Concentrati	Diluiti	Concentrate	Diluite	Alcool	Acetone	Percloroetilene	Benzene
↑	↑	→	→	↑	↑	↑	↑	↑	↑
OLI		GRASSI		AMMONIACA	OSSIDANTI	SALI INORGANICI	CARBURANTE	DETERSIVI	RAGGI U.V.
Minerali	Vegetali	Animali	Sintetici						
↑	↑	↑	↑	↑	↑	↑	↑	↑	↑



## Serie X-CEE

Spine industriali IEC 60309 safety performance



**SERIE X-CEE**  
**Spine mobili diritte**  
safety performance  
IP66/IP67/IP68/IP69

Corrente nominale (A)	Frequenza	Tensione nominale	Colore tensione	Poli	Rif. orario	Codice Palazzoli	Conf. N. pz.
16	50-60Hz	110V	●	2P+⊕	4	760124	1
	50-60Hz	110V	●	3P+⊕	4	760134	1
	50-60Hz	110V	●	3P+N+⊕	4	760144	1
	50-60Hz	230V	●	2P+⊕	6	760126	10
	50-60Hz	230V	●	3P+⊕	9	760139	1
	50-60Hz	230V	●	3P+N+⊕	9	760149	1
	50-60Hz	400V	●	2P+⊕	9	760129	1
	50-60Hz	400V	●	3P+⊕	6	760136	10
	50-60Hz	400V	●	3P+N+⊕	6	760146	10
	50-60Hz	500V	●	3P+⊕	7	760137	1
32	50-60Hz	500V	●	3P+N+⊕	7	760147	1
	50-60Hz	110V	●	2P+⊕	4	760224	1
	50-60Hz	110V	●	3P+⊕	4	760234	1
	50-60Hz	110V	●	3P+N+⊕	4	760244	1
	50-60Hz	230V	●	2P+⊕	6	760226	1
	50-60Hz	230V	●	3P+⊕	9	760239	1
	50-60Hz	230V	●	3P+N+⊕	9	760249	1
	50-60Hz	400V	●	2P+⊕	9	760229	1
	50-60Hz	400V	●	3P+⊕	6	760236	5
	50-60Hz	400V	●	3P+N+⊕	6	760246	5
63	50-60Hz	500V	●	3P+⊕	7	760237	1
	50-60Hz	500V	●	3P+N+⊕	7	760247	1
	50-60Hz	380-440V	●	3P+⊕	3	760233	1
	50-60Hz	110V	●	2P+⊕	4	760324	1
	50-60Hz	110V	●	3P+⊕	4	760334	1
	50-60Hz	110V	●	3P+N+⊕	4	760344	1
	50-60Hz	230V	●	2P+⊕	6	760326	1
	50-60Hz	230V	●	3P+⊕	9	760339	1
	50-60Hz	230V	●	3P+N+⊕	9	760349	1
	50-60Hz	400V	●	2P+⊕	9	760329	1
125	50-60Hz	400V	●	3P+⊕	6	760336	1
	50-60Hz	400V	●	3P+N+⊕	6	760346	1
	50-60Hz	500V	●	3P+⊕	7	760337	1
	50-60Hz	500V	●	3P+N+⊕	7	760347	1
	50-60Hz	110V	●	3P+⊕	4	760434	1
	50-60Hz	110V	●	3P+N+⊕	4	760444	1
	50-60Hz	230V	●	3P+⊕	9	760439	1
	50-60Hz	230V	●	3P+N+⊕	9	760449	1
	50-60Hz	400V	●	3P+⊕	6	760436	1
	50-60Hz	400V	●	3P+N+⊕	6	760446	1
50-60Hz	500V	●	3P+⊕	7	760437	1	
50-60Hz	500V	●	3P+N+⊕	7	760447	1	

**Caratteristiche:** le spine sono predisposte per la lucchettabilità, sia stand alone che collegate alle prese, tramite un lucchetto con larghezza minima dell'arco di 10,5 mm, altezza 32 mm e con Ø massimo del filo di 3,5 mm.



**Coperchi di tenuta stagni**  
per spine  
IP67

Corrente nominale (A)	Poli	Codice Palazzoli	Conf. N. pz.
16A	2P+⊕	476903	1
	3P+⊕	476913	1
	3P+N+⊕	476923	10
32A	2P+⊕/ 3P+⊕	476905	10
	3P+N+⊕	476925	10
63A	2P+⊕/ 3P+⊕/ 3P+N+⊕	476907	1
125A	2P+⊕/ 3P+⊕/ 3P+N+⊕	476909	1

**Caratteristiche:** assicura il grado di protezione IP67 quando la spina non è utilizzata.



**SERIE X-CEE**  
**Spine da pannello diritte**  
safety performance  
50-60Hz  
IP66/IP67/IP68/IP69

Corrente nominale (A)	Tensione nominale	Dimensione flangia (mm)	Colore tensione	Poli	Rif. orario	Codice Palazzoli	Conf. N. pz.
16	230V	65x83	●	2P+⊕	4	762124	1
	230V	65x83	●	2P+⊕	6	762126	1
	400V	65x83	●	3P+⊕	6	762136	1
	400V	65x83	●	3P+N+⊕	6	762146	1
32	230V	65x83	●	2P+⊕	4	762224	1
	230V	65x83	●	2P+⊕	6	762226	1
	400V	65x83	●	3P+⊕	6	762236	1
63	400V	100x108	●	3P+N+⊕	6	762246	1
	400V	100x108	●	3P+⊕	6	762336	1
	400V	100x108	●	3P+N+⊕	6	762346	1
125	400V	114x114	●	3P+⊕	6	762436	1
	400V	114x114	●	3P+N+⊕	6	762446	1



**SERIE X-CEE**  
**Spine da pannello inclinate 20°**  
safety performance  
50-60Hz  
IP66/IP67/IP68/IP69

Corrente nominale (A)	Tensione nominale	Dimensione flangia (mm)	Colore tensione	Poli	Rif. orario	Codice Palazzoli	Conf. N. pz.
16	230V	65x83	●	2P+⊕	4	763124	1
	230V	65x83	●	2P+⊕	6	763126	1
	400V	65x83	●	3P+⊕	6	763136	1
	400V	65x83	●	3P+N+⊕	6	763146	1
32	230V	65x83	●	2P+⊕	4	763224	1
	230V	65x83	●	2P+⊕	6	763226	1
	400V	65x83	●	3P+⊕	6	763236	1
63	400V	100x108	●	3P+N+⊕	6	763246	1
	400V	100x108	●	3P+⊕	6	763336	1
	400V	100x108	●	3P+N+⊕	6	763346	1
125	400V	114x114	●	3P+⊕	6	763436	1
	400V	114x114	●	3P+N+⊕	6	763446	1



**SERIE X-CEE**  
**Spine da parete 65°**  
safety performance  
IP66/IP67/IP68/IP69

Corrente nominale (A)	Frequenza	Tensione nominale	Colore tensione	Poli	Rif. orario	Codice Palazzoli	Conf. N. pz.
16	50-60Hz	230V	●	2P+⊕	4	766124	1
	50-60Hz	230V	●	2P+⊕	6	766126	1
	50-60Hz	400V	●	3P+⊕	6	766136	1
	50-60Hz	400V	●	3P+N+⊕	6	766146	1
32	50-60Hz	230V	●	2P+⊕	4	766224	1
	50-60Hz	230V	●	2P+⊕	6	766226	1
	50-60Hz	400V	●	3P+⊕	6	766236	1
63	50-60Hz	400V	●	3P+N+⊕	6	766246	1
	50-60Hz	400V	●	3P+⊕	6	766336	1
	50-60Hz	400V	●	3P+N+⊕	6	766346	1
125	50-60Hz	400V	●	3P+⊕	6	766436	1
	50-60Hz	400V	●	3P+N+⊕	6	766446	1

**Caratteristiche comuni:** le spine sono predisposte per la lucchettabilità, sia stand alone che collegate alle prese, tramite un lucchetto con larghezza minima dell'arco di 10,5 mm, altezza 32 mm e con Ø massimo del filo di 3,5 mm.



# Serie X-CEE

## Spine industriali IEC 60309 safety performance



SERIE X-CEE  
Frutti spina componibili  
safety performance  
IP66/IP67/IP68/IP69

Corrente nominale (A)	Frequenza	Tensione nominale	Colore tensione	Poli	Rif. orario	Codice Palazzoli	Conf. N. pz.
16	50-60Hz	110V	●	2P+⊕	4	<b>769124</b>	1
	50-60Hz	110V	●	3P+⊕	4	<b>769134</b>	1
	50-60Hz	110V	●	3P+N+⊕	4	<b>769144</b>	1
	50-60Hz	220V	●	2P+⊕	6	<b>769126</b>	1
	50-60Hz	220V	●	3P+⊕	9	<b>769139</b>	1
	50-60Hz	220V	●	3P+N+⊕	9	<b>769149</b>	1
	50-60Hz	400V	●	2P+⊕	9	<b>769129</b>	1
	50-60Hz	400V	●	3P+⊕	6	<b>769136</b>	1
	50-60Hz	400V	●	3P+N+⊕	6	<b>769146</b>	1
	50-60Hz	500V	●	2P+⊕	7	<b>769127</b>	1
	50-60Hz	500V	●	3P+⊕	7	<b>769137</b>	1
	50-60Hz	500V	●	3P+N+⊕	7	<b>769147</b>	1
	50-60Hz	690V	●	2P+⊕	5	<b>769125</b>	1
	50-60Hz	690V	●	3P+⊕	5	<b>769135</b>	1
	50-60Hz	690V	●	3P+N+⊕	5	<b>769145</b>	1
	CC	>250V	●	2P+⊕	8	<b>769121</b>	1
	100-300Hz	>50V	●	2P+⊕	10	<b>769120</b>	1
	100-300Hz	>50V	●	3P+⊕	10	<b>769130</b>	1
	100-300Hz	>50V	●	3P+N+⊕	10	<b>769140</b>	1
	60Hz	440-460V	●	3P+⊕	11	<b>769131</b>	1
	60Hz	440-460V	●	3P+N+⊕	11	<b>769141</b>	1
	50-60Hz	>50V	●	2P+⊕	12	<b>769128</b>	1
	50-60Hz	>50V	●	3P+⊕	12	<b>769138</b>	1
	300-500Hz	>50V	●	2P+⊕	2	<b>769122</b>	1
	300-500Hz	>50V	●	3P+⊕	2	<b>769132</b>	1
	300-500Hz	>50V	●	3P+N+⊕	2	<b>769142</b>	1
	CC	>50-250V	●	2P+⊕	3	<b>769123</b>	1
	50-60Hz	380-440V	●	3P+⊕	3	<b>769133</b>	1
	50-60Hz	380-440V	●	3P+N+⊕	3	<b>769143</b>	1
	50-60Hz	110V	●	2P+⊕	4	<b>769224</b>	1
	50-60Hz	110V	●	3P+⊕	4	<b>769234</b>	1
	50-60Hz	110V	●	3P+N+⊕	4	<b>769244</b>	1
50-60Hz	220V	●	2P+⊕	6	<b>769226</b>	1	
50-60Hz	220V	●	3P+⊕	9	<b>769239</b>	1	
50-60Hz	220V	●	3P+N+⊕	9	<b>769249</b>	1	
50-60Hz	400V	●	2P+⊕	9	<b>769229</b>	1	
50-60Hz	400V	●	3P+⊕	6	<b>769236</b>	1	
50-60Hz	400V	●	3P+N+⊕	6	<b>769246</b>	1	
50-60Hz	500V	●	2P+⊕	7	<b>769227</b>	1	
50-60Hz	500V	●	3P+⊕	7	<b>769237</b>	1	
50-60Hz	500V	●	3P+N+⊕	7	<b>769247</b>	1	
50-60Hz	690V	●	2P+⊕	5	<b>769225</b>	1	
50-60Hz	690V	●	3P+⊕	5	<b>769235</b>	1	
50-60Hz	690V	●	3P+N+⊕	5	<b>769245</b>	1	
CC	>250V	●	2P+⊕	8	<b>769221</b>	1	
100-300Hz	>50V	●	2P+⊕	10	<b>769220</b>	1	
100-300Hz	>50V	●	3P+⊕	10	<b>769230</b>	1	
100-300Hz	>50V	●	3P+N+⊕	10	<b>769240</b>	1	
60Hz	440-460V	●	3P+⊕	11	<b>769231</b>	1	
60Hz	440-460V	●	3P+N+⊕	11	<b>769241</b>	1	
50-60Hz	>50V	●	2P+⊕	12	<b>769228</b>	1	
50-60Hz	>50V	●	3P+⊕	12	<b>769238</b>	1	
300-500Hz	>50V	●	2P+⊕	2	<b>769222</b>	1	
300-500Hz	>50V	●	3P+⊕	2	<b>769232</b>	1	
300-500Hz	>50V	●	3P+N+⊕	2	<b>769242</b>	1	
CC	>50-250V	●	2P+⊕	3	<b>769223</b>	1	
50-60Hz	380-440V	●	3P+⊕	3	<b>769233</b>	1	
50-60Hz	380-440V	●	3P+N+⊕	3	<b>769243</b>	1	

Corrente nominale (A)	Frequenza	Tensione nominale	Colore tensione	Poli	Rif. orario	Codice Palazzoli	Conf. N. pz.
63	50-60Hz	110V	●	2P+⊕	4	<b>769324</b>	1
	50-60Hz	110V	●	3P+⊕	4	<b>769334</b>	1
	50-60Hz	110V	●	3P+N+⊕	4	<b>769344</b>	1
	50-60Hz	220V	●	2P+⊕	6	<b>769326</b>	1
	50-60Hz	220V	●	3P+⊕	9	<b>769339</b>	1
	50-60Hz	220V	●	3P+N+⊕	9	<b>769349</b>	1
	50-60Hz	400V	●	2P+⊕	9	<b>769329</b>	1
	50-60Hz	400V	●	3P+⊕	6	<b>769336</b>	1
	50-60Hz	400V	●	3P+N+⊕	6	<b>769346</b>	1
	50-60Hz	500V	●	2P+⊕	7	<b>769327</b>	1
	50-60Hz	500V	●	3P+⊕	7	<b>769337</b>	1
	50-60Hz	500V	●	3P+N+⊕	7	<b>769347</b>	1
	50-60Hz	690V	●	2P+⊕	5	<b>769325</b>	1
	50-60Hz	690V	●	3P+⊕	5	<b>769335</b>	1
	50-60Hz	690V	●	3P+N+⊕	5	<b>769345</b>	1
	CC	>250V	●	2P+⊕	8	<b>769321</b>	1
	100-300Hz	>50V	●	2P+⊕	10	<b>769320</b>	1
	100-300Hz	>50V	●	3P+⊕	10	<b>769330</b>	1
	100-300Hz	>50V	●	3P+N+⊕	10	<b>769340</b>	1
	60Hz	440-460V	●	3P+⊕	11	<b>769331</b>	1
	60Hz	440-460V	●	3P+N+⊕	11	<b>769341</b>	1
	50-60Hz	>50V	●	2P+⊕	12	<b>769328</b>	1
	50-60Hz	>50V	●	3P+⊕	12	<b>769338</b>	1
	300-500Hz	>50V	●	2P+⊕	2	<b>769322</b>	1
	300-500Hz	>50V	●	3P+⊕	2	<b>769332</b>	1
	300-500Hz	>50V	●	3P+N+⊕	2	<b>769342</b>	1
	CC	>50-250V	●	2P+⊕	3	<b>769323</b>	1
	50-60Hz	380-440V	●	3P+⊕	3	<b>769333</b>	1
	50-60Hz	380-440V	●	3P+N+⊕	3	<b>769343</b>	1
	50-60Hz	110V	●	2P+⊕	4	<b>769424</b>	1
	50-60Hz	110V	●	3P+⊕	4	<b>769434</b>	1
	50-60Hz	110V	●	3P+N+⊕	4	<b>769444</b>	1
50-60Hz	220V	●	2P+⊕	6	<b>769426</b>	1	
50-60Hz	220V	●	3P+⊕	9	<b>769439</b>	1	
50-60Hz	220V	●	3P+N+⊕	9	<b>769449</b>	1	
50-60Hz	400V	●	2P+⊕	9	<b>769429</b>	1	
50-60Hz	400V	●	3P+⊕	6	<b>769436</b>	1	
50-60Hz	400V	●	3P+N+⊕	6	<b>769446</b>	1	
50-60Hz	500V	●	2P+⊕	7	<b>769427</b>	1	
50-60Hz	500V	●	3P+⊕	7	<b>769437</b>	1	
50-60Hz	500V	●	3P+N+⊕	7	<b>769447</b>	1	
50-60Hz	690V	●	2P+⊕	5	<b>769425</b>	1	
50-60Hz	690V	●	3P+⊕	5	<b>769435</b>	1	
50-60Hz	690V	●	3P+N+⊕	5	<b>769445</b>	1	
CC	>250V	●	2P+⊕	8	<b>769421</b>	1	
100-300Hz	>50V	●	2P+⊕	10	<b>769420</b>	1	
100-300Hz	>50V	●	3P+⊕	10	<b>769430</b>	1	
100-300Hz	>50V	●	3P+N+⊕	10	<b>769440</b>	1	
60Hz	440-460V	●	3P+⊕	11	<b>769431</b>	1	
60Hz	440-460V	●	3P+N+⊕	11	<b>769441</b>	1	
50-60Hz	>50V	●	2P+⊕	12	<b>769428</b>	1	
50-60Hz	>50V	●	3P+⊕	12	<b>769438</b>	1	
300-500Hz	>50V	●	2P+⊕	2	<b>769422</b>	1	
300-500Hz	>50V	●	3P+⊕	2	<b>769432</b>	1	
300-500Hz	>50V	●	3P+N+⊕	2	<b>769442</b>	1	
CC	>50-250V	●	2P+⊕	3	<b>769423</b>	1	
50-60Hz	380-440V	●	3P+⊕	3	<b>769433</b>	1	
50-60Hz	380-440V	●	3P+N+⊕	3	<b>769443</b>	1	

Caratteristiche: le spine sono predisposte per la lucchettabilità, sia stand alone che collegate alle spine, tramite un lucchetto con larghezza minima dell'arco di 10,5 mm, altezza 32 mm e con Ø massimo del filo di 3,5 mm.



## Serie X-CEE

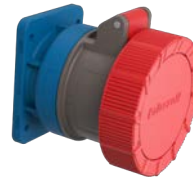
Prese industriali IEC 60309 safety performance



SERIE X-CEE  
Prese mobili diritte  
safety performance  
IP66/IP67/IP68/IP69

Corrente nominale (A)	Frequenza	Tensione nominale	Colore tensione	Poli	Rif. orario	Codice Palazzoli	Conf. N. pz.
16	50-60Hz	110V	●	2P+⊕	4	<b>770124</b>	1
	50-60Hz	110V	●	3P+⊕	4	<b>770134</b>	1
	50-60Hz	110V	●	3P+N+⊕	4	<b>770144</b>	1
	50-60Hz	230V	●	2P+⊕	6	<b>770126</b>	10
	50-60Hz	230V	●	3P+⊕	9	<b>770139</b>	1
	50-60Hz	230V	●	3P+N+⊕	9	<b>770149</b>	1
	50-60Hz	400V	●	2P+⊕	9	<b>770129</b>	1
	50-60Hz	400V	●	3P+⊕	6	<b>770136</b>	10
	50-60Hz	400V	●	3P+N+⊕	6	<b>770146</b>	10
	50-60Hz	500V	●	3P+⊕	7	<b>770137</b>	1
	50-60Hz	500V	●	3P+N+⊕	7	<b>770147</b>	1
	32	50-60Hz	110V	●	2P+⊕	4	<b>770224</b>
50-60Hz		110V	●	3P+⊕	4	<b>770234</b>	1
50-60Hz		110V	●	3P+N+⊕	4	<b>770244</b>	1
50-60Hz		230V	●	2P+⊕	6	<b>770226</b>	1
50-60Hz		230V	●	3P+⊕	9	<b>770239</b>	1
50-60Hz		230V	●	3P+N+⊕	9	<b>770249</b>	1
50-60Hz		400V	●	2P+⊕	9	<b>770229</b>	1
50-60Hz		400V	●	3P+⊕	6	<b>770236</b>	5
50-60Hz		400V	●	3P+N+⊕	6	<b>770246</b>	5
50-60Hz		500V	●	3P+⊕	7	<b>770237</b>	1
50-60Hz		500V	●	3P+N+⊕	7	<b>770247</b>	1
50-60Hz		380-440V	●	3P+⊕	3	<b>760233</b>	1
63	50-60Hz	110V	●	2P+⊕	4	<b>770324</b>	1
	50-60Hz	110V	●	3P+⊕	4	<b>770334</b>	1
	50-60Hz	110V	●	3P+N+⊕	4	<b>770344</b>	1
	50-60Hz	230V	●	2P+⊕	6	<b>770326</b>	1
	50-60Hz	230V	●	3P+⊕	9	<b>770339</b>	1
	50-60Hz	230V	●	3P+N+⊕	9	<b>770349</b>	1
	50-60Hz	400V	●	2P+⊕	9	<b>770329</b>	1
	50-60Hz	400V	●	3P+⊕	6	<b>770336</b>	1
	50-60Hz	400V	●	3P+N+⊕	6	<b>770346</b>	1
	50-60Hz	500V	●	3P+⊕	7	<b>770337</b>	1
	50-60Hz	500V	●	3P+N+⊕	7	<b>770347</b>	1
	125	50-60Hz	110V	●	3P+⊕	4	<b>770434</b>
50-60Hz		110V	●	3P+N+⊕	4	<b>770444</b>	1
50-60Hz		230V	●	3P+⊕	9	<b>770439</b>	1
50-60Hz		230V	●	3P+N+⊕	9	<b>770449</b>	1
50-60Hz		400V	●	3P+⊕	6	<b>770436</b>	1
50-60Hz		400V	●	3P+N+⊕	6	<b>770446</b>	1
50-60Hz		500V	●	3P+⊕	7	<b>770437</b>	1
50-60Hz		500V	●	3P+N+⊕	7	<b>770447</b>	1

**Caratteristiche:** le prese sono predisposte per la lucchettabilità, sia stand alone che collegate alleprese, tramite un lucchetto con larghezza minima dell'arco di 10,5 mm, altezza 32 mm e con Ø massimo del filo di 3,5 mm.



SERIE X-CEE  
Prese da pannello diritte  
safety performance  
50/60Hz  
IP66/IP67/IP68/IP69

Corrente nominale (A)	Tensione nominale	Dimensione flangia (mm)	Colore tensione	Poli	Rif. orario	Codice Palazzoli	Conf. N. pz.
16	110V	65x83	●	2P+⊕	4	<b>772124</b>	1
	110V	65x83	●	3P+⊕	4	<b>772134</b>	1
	110V	65x83	●	3P+N+⊕	4	<b>772144</b>	1
	230V	65x83	●	2P+⊕	6	<b>772126</b>	10
	230V	65x83	●	3P+⊕	9	<b>772139</b>	1
	230V	65x83	●	3P+N+⊕	9	<b>772149</b>	1
	400V	65x83	●	2P+⊕	9	<b>772129</b>	1
	400V	65x83	●	3P+⊕	6	<b>772136</b>	1
	400V	65x83	●	3P+N+⊕	6	<b>772146</b>	1
	500V	65x83	●	3P+⊕	7	<b>772137</b>	1
	500V	65x83	●	3P+N+⊕	7	<b>772147</b>	1
	32	110V	65x83	●	2P+⊕	4	<b>772224</b>
110V		65x83	●	3P+⊕	4	<b>772234</b>	1
110V		100x108	●	3P+N+⊕	4	<b>772244</b>	1
230V		65x83	●	2P+⊕	6	<b>772226</b>	1
230V		65x83	●	3P+⊕	9	<b>772239</b>	1
230V		100x108	●	3P+N+⊕	9	<b>772249</b>	1
400V		65x83	●	2P+⊕	9	<b>772229</b>	1
400V		65x83	●	3P+⊕	6	<b>772236</b>	1
400V		100x108	●	3P+N+⊕	6	<b>772246</b>	1
500V		65x83	●	3P+⊕	7	<b>772237</b>	1
500V		100x108	●	3P+N+⊕	7	<b>772247</b>	1
380-440V		65x83	●	3P+⊕	3	<b>772233</b>	1
63	110V	100x108	●	2P+⊕	4	<b>772324</b>	1
	110V	100x108	●	3P+⊕	4	<b>772334</b>	1
	110V	100x108	●	3P+N+⊕	4	<b>772344</b>	1
	230V	100x108	●	2P+⊕	6	<b>772326</b>	1
	230V	100x108	●	3P+⊕	9	<b>772339</b>	1
	230V	100x108	●	3P+N+⊕	9	<b>772349</b>	1
	400V	100x108	●	2P+⊕	9	<b>772329</b>	1
	400V	100x108	●	3P+⊕	6	<b>772336</b>	1
	400V	100x108	●	3P+N+⊕	6	<b>772346</b>	1
	500V	100x108	●	3P+⊕	7	<b>772337</b>	1
	500V	100x108	●	3P+N+⊕	7	<b>772347</b>	1
	125	110V	114x114	●	3P+⊕	4	<b>772434</b>
110V		114x114	●	3P+N+⊕	4	<b>772444</b>	1
230V		114x114	●	3P+⊕	9	<b>772439</b>	1
230V		114x114	●	3P+N+⊕	9	<b>772449</b>	1
400V		114x114	●	3P+⊕	6	<b>772436</b>	1
400V		114x114	●	3P+N+⊕	6	<b>772446</b>	1
500V		114x114	●	3P+⊕	7	<b>772437</b>	1
500V		114x114	●	3P+N+⊕	7	<b>772447</b>	1

**Caratteristiche:** le prese sono predisposte per la lucchettabilità, sia stand alone che collegate alleprese, tramite un lucchetto con larghezza minima dell'arco di 10,5 mm, altezza 32 mm e con Ø massimo del filo di 3,5 mm.



## Serie X-CEE

Prese industriali IEC 60309 safety performance



SERIE X-CEE  
Prese da pannello inclinate 20°  
safety performance  
IP66/IP67/IP68/IP69

Corrente nominale (A)	Tensione nominale	Dimensione flangia (mm)	Colore tensione	Poli	Rif. orario	Codice Palazzoli	Conf. N. pz.
16	110V	65x83	●	2P+⊕	4	<b>773124</b>	1
	110V	65x83	●	3P+⊕	4	<b>773134</b>	1
	110V	65x83	●	3P+N+⊕	4	<b>773144</b>	1
	230V	65x83	●	2P+⊕	6	<b>773126</b>	10
	230V	65x83	●	3P+⊕	9	<b>773139</b>	1
	230V	65x83	●	3P+N+⊕	9	<b>773149</b>	1
	400V	65x83	●	2P+⊕	9	<b>773129</b>	1
	400V	65x83	●	3P+⊕	6	<b>773136</b>	1
	400V	65x83	●	3P+N+⊕	6	<b>773146</b>	1
	500V	65x83	●	3P+⊕	7	<b>773137</b>	1
500V	65x83	●	3P+N+⊕	7	<b>773147</b>	1	
32	110V	65x83	●	2P+⊕	4	<b>773224</b>	1
	110V	65x83	●	3P+⊕	4	<b>773234</b>	1
	110V	100x108	●	3P+N+⊕	4	<b>773244</b>	1
	230V	65x83	●	2P+⊕	6	<b>773226</b>	1
	230V	65x83	●	3P+⊕	9	<b>773239</b>	1
	230V	100x108	●	3P+N+⊕	9	<b>773249</b>	1
	400V	65x83	●	2P+⊕	9	<b>773229</b>	1
	400V	65x83	●	3P+⊕	6	<b>773236</b>	1
	400V	100x108	●	3P+N+⊕	6	<b>773246</b>	1
	500V	65x83	●	3P+⊕	7	<b>773237</b>	1
500V	100x108	●	3P+N+⊕	7	<b>773247</b>	1	
380-440V	65x83	●	3P+⊕	3	<b>773233</b>	1	
63	110V	100x108	●	2P+⊕	4	<b>773324</b>	1
	110V	100x108	●	3P+⊕	4	<b>773334</b>	1
	110V	100x108	●	3P+N+⊕	4	<b>773344</b>	1
	230V	100x108	●	2P+⊕	6	<b>773326</b>	1
	230V	100x108	●	3P+⊕	9	<b>773339</b>	1
	230V	100x108	●	3P+N+⊕	9	<b>773349</b>	1
	400V	100x108	●	2P+⊕	9	<b>773329</b>	1
	400V	100x108	●	3P+⊕	6	<b>773336</b>	1
	400V	100x108	●	3P+N+⊕	6	<b>773346</b>	1
	500V	100x108	●	3P+⊕	7	<b>773337</b>	1
500V	100x108	●	3P+N+⊕	7	<b>773347</b>	1	
125	110V	114x114	●	3P+⊕	4	<b>773434</b>	1
	110V	114x114	●	3P+N+⊕	4	<b>773444</b>	1
	230V	114x114	●	3P+⊕	9	<b>773439</b>	1
	230V	114x114	●	3P+N+⊕	9	<b>773449</b>	1
	400V	114x114	●	3P+⊕	6	<b>773436</b>	1
	400V	114x114	●	3P+N+⊕	6	<b>773446</b>	1
	500V	114x114	●	3P+⊕	7	<b>773437</b>	1
	500V	114x114	●	3P+N+⊕	7	<b>773447</b>	1

**Caratteristiche:** le prese sono predisposte per la lucchettabilità, sia stand alone che collegate alleprese, tramite un lucchetto con larghezza minima dell'arco di 10,5 mm, altezza 32 mm e con Ø massimo del filo di 3,5 mm.



SERIE X-CEE  
Prese da parete inclinate 65°  
safety performance  
IP66/IP67/IP68/IP69

Corrente nominale (A)	Frequenza	Tensione nominale	Colore tensione	Poli	Rif. orario	Codice Palazzoli	Conf. N. pz.
16	50-60Hz	110V	●	2P+⊕	4	<b>776124</b>	1
	50-60Hz	110V	●	3P+⊕	4	<b>776134</b>	1
	50-60Hz	110V	●	3P+N+⊕	4	<b>776144</b>	1
	50-60Hz	230V	●	2P+⊕	6	<b>776126</b>	1
	50-60Hz	230V	●	3P+⊕	9	<b>776139</b>	1
	50-60Hz	230V	●	3P+N+⊕	9	<b>776149</b>	1
	50-60Hz	400V	●	2P+⊕	9	<b>776129</b>	1
	50-60Hz	400V	●	3P+⊕	6	<b>776136</b>	1
	50-60Hz	400V	●	3P+N+⊕	6	<b>776146</b>	1
	50-60Hz	500V	●	3P+⊕	7	<b>776137</b>	1
50-60Hz	500V	●	3P+N+⊕	7	<b>776147</b>	1	
32	50-60Hz	110V	●	2P+⊕	4	<b>776224</b>	1
	50-60Hz	110V	●	3P+⊕	4	<b>776234</b>	1
	50-60Hz	110V	●	3P+N+⊕	4	<b>776244</b>	1
	50-60Hz	230V	●	2P+⊕	6	<b>776226</b>	1
	50-60Hz	230V	●	3P+⊕	9	<b>776239</b>	1
	50-60Hz	230V	●	3P+N+⊕	9	<b>776249</b>	1
	50-60Hz	400V	●	2P+⊕	9	<b>776229</b>	1
	50-60Hz	400V	●	3P+⊕	6	<b>776236</b>	1
	50-60Hz	400V	●	3P+N+⊕	6	<b>776246</b>	1
	50-60Hz	500V	●	3P+⊕	7	<b>776237</b>	1
50-60Hz	500V	●	3P+N+⊕	7	<b>776247</b>	1	
50-60Hz	380-440V	●	3P+⊕	3	<b>776233</b>	1	
63	50-60Hz	110V	●	2P+⊕	4	<b>776324</b>	1
	50-60Hz	110V	●	3P+⊕	4	<b>776334</b>	1
	50-60Hz	110V	●	3P+N+⊕	4	<b>776344</b>	1
	50-60Hz	230V	●	2P+⊕	6	<b>776326</b>	1
	50-60Hz	230V	●	3P+⊕	9	<b>776339</b>	1
	50-60Hz	230V	●	3P+N+⊕	9	<b>776349</b>	1
	50-60Hz	400V	●	2P+⊕	9	<b>776329</b>	1
	50-60Hz	400V	●	3P+⊕	6	<b>776336</b>	1
	50-60Hz	400V	●	3P+N+⊕	6	<b>776346</b>	1
	50-60Hz	500V	●	3P+⊕	7	<b>776337</b>	1
50-60Hz	500V	●	3P+N+⊕	7	<b>776347</b>	1	
125	50-60Hz	110V	●	3P+⊕	4	<b>776434</b>	1
	50-60Hz	110V	●	3P+N+⊕	4	<b>776444</b>	1
	50-60Hz	230V	●	3P+⊕	9	<b>776439</b>	1
	50-60Hz	230V	●	3P+N+⊕	9	<b>776449</b>	1
	50-60Hz	400V	●	3P+⊕	6	<b>776436</b>	1
	50-60Hz	400V	●	3P+N+⊕	6	<b>776446</b>	1
	50-60Hz	400V	●	3P+⊕	7	<b>776437</b>	1
	50-60Hz	500V	●	3P+N+⊕	7	<b>776447</b>	1

**Caratteristiche:** le prese sono predisposte per la lucchettabilità, sia stand alone che collegate alleprese, tramite un lucchetto con larghezza minima dell'arco di 10,5 mm, altezza 32 mm e con Ø massimo del filo di 3,5 mm.



# Serie X-CEE

## Prese industriali IEC 60309 safety performance



SERIE X-CEE  
Frutti presa componibili  
safety performance  
IP66/IP67/IP68/IP69

Corrente nominale (A)	Frequenza	Tensione nominale	Colore tensione	Poli	Rif. orario	Codice Palazzoli	Conf. N. pz.
16	50-60Hz	110V	●	2P+⊕	4	<b>779124</b>	1
	50-60Hz	110V	●	3P+⊕	4	<b>779134</b>	1
	50-60Hz	110V	●	3P+N+⊕	4	<b>779144</b>	1
	50-60Hz	220V	●	2P+⊕	6	<b>779126</b>	1
	50-60Hz	220V	●	3P+⊕	9	<b>779139</b>	1
	50-60Hz	220V	●	3P+N+⊕	9	<b>779149</b>	1
	50-60Hz	400V	●	2P+⊕	9	<b>779129</b>	1
	50-60Hz	400V	●	3P+⊕	6	<b>779136</b>	1
	50-60Hz	400V	●	3P+N+⊕	6	<b>779146</b>	1
	50-60Hz	500V	●	2P+⊕	7	<b>779127</b>	1
	50-60Hz	500V	●	3P+⊕	7	<b>779137</b>	1
	50-60Hz	500V	●	3P+N+⊕	7	<b>779147</b>	1
	50-60Hz	690V	●	2P+⊕	5	<b>779125</b>	1
	50-60Hz	690V	●	3P+⊕	5	<b>779135</b>	1
	50-60Hz	690V	●	3P+N+⊕	5	<b>779145</b>	1
	CC	>250V	●	2P+⊕	8	<b>779121</b>	1
	100-300Hz	>50V	●	2P+⊕	10	<b>779120</b>	1
	100-300Hz	>50V	●	3P+⊕	10	<b>779130</b>	1
	100-300Hz	>50V	●	3P+N+⊕	10	<b>779140</b>	1
	60Hz	440-460V	●	3P+⊕	11	<b>779131</b>	1
	60Hz	440-460V	●	3P+N+⊕	11	<b>779141</b>	1
	50-60Hz	>50V	●	2P+⊕	12	<b>779128</b>	1
	50-60Hz	>50V	●	3P+⊕	12	<b>779138</b>	1
	300-500Hz	>50V	●	2P+⊕	2	<b>779122</b>	1
	300-500Hz	>50V	●	3P+⊕	2	<b>779132</b>	1
	300-500Hz	>50V	●	3P+N+⊕	2	<b>779142</b>	1
	CC	>50-250V	●	2P+⊕	3	<b>779123</b>	1
	50-60Hz	380-440V	●	3P+⊕	3	<b>779133</b>	1
	50-60Hz	380-440V	●	3P+N+⊕	3	<b>779143</b>	1
	50-60Hz	110V	●	2P+⊕	4	<b>779224</b>	1
	50-60Hz	110V	●	3P+⊕	4	<b>779234</b>	1
	50-60Hz	110V	●	3P+N+⊕	4	<b>779244</b>	1
	50-60Hz	220V	●	2P+⊕	6	<b>779226</b>	1
50-60Hz	220V	●	3P+⊕	9	<b>779239</b>	1	
50-60Hz	220V	●	3P+N+⊕	9	<b>779249</b>	1	
50-60Hz	400V	●	2P+⊕	9	<b>779229</b>	1	
50-60Hz	400V	●	3P+⊕	6	<b>779236</b>	1	
50-60Hz	400V	●	3P+N+⊕	6	<b>779246</b>	1	
50-60Hz	500V	●	2P+⊕	7	<b>779227</b>	1	
50-60Hz	500V	●	3P+⊕	7	<b>779237</b>	1	
50-60Hz	500V	●	3P+N+⊕	7	<b>779247</b>	1	
50-60Hz	690V	●	2P+⊕	5	<b>779225</b>	1	
50-60Hz	690V	●	3P+⊕	5	<b>779235</b>	1	
50-60Hz	690V	●	3P+N+⊕	5	<b>779245</b>	1	
CC	>250V	●	2P+⊕	8	<b>779221</b>	1	
100-300Hz	>50V	●	2P+⊕	10	<b>779220</b>	1	
100-300Hz	>50V	●	3P+⊕	10	<b>779230</b>	1	
100-300Hz	>50V	●	3P+N+⊕	10	<b>779240</b>	1	
60Hz	440-460V	●	3P+⊕	11	<b>779231</b>	1	
60Hz	440-460V	●	3P+N+⊕	11	<b>779241</b>	1	
50-60Hz	>50V	●	2P+⊕	12	<b>779228</b>	1	
50-60Hz	>50V	●	3P+⊕	12	<b>779238</b>	1	
300-500Hz	>50V	●	2P+⊕	2	<b>779222</b>	1	
300-500Hz	>50V	●	3P+⊕	2	<b>779232</b>	1	
300-500Hz	>50V	●	3P+N+⊕	2	<b>779242</b>	1	
CC	>50-250V	●	2P+⊕	3	<b>779223</b>	1	
50-60Hz	380-440V	●	3P+⊕	3	<b>779233</b>	1	
50-60Hz	380-440V	●	3P+N+⊕	3	<b>779243</b>	1	

Corrente nominale (A)	Frequenza	Tensione nominale	Colore tensione	Poli	Rif. orario	Codice Palazzoli	Conf. N. pz.
63	50-60Hz	110V	●	2P+⊕	4	<b>779324</b>	1
	50-60Hz	110V	●	3P+⊕	4	<b>779334</b>	1
	50-60Hz	110V	●	3P+N+⊕	4	<b>779344</b>	1
	50-60Hz	220V	●	2P+⊕	6	<b>779326</b>	1
	50-60Hz	220V	●	3P+⊕	9	<b>779339</b>	1
	50-60Hz	220V	●	3P+N+⊕	9	<b>779349</b>	1
	50-60Hz	400V	●	2P+⊕	9	<b>779329</b>	1
	50-60Hz	400V	●	3P+⊕	6	<b>779336</b>	1
	50-60Hz	400V	●	3P+N+⊕	6	<b>779346</b>	1
	50-60Hz	500V	●	2P+⊕	7	<b>779327</b>	1
	50-60Hz	500V	●	3P+⊕	7	<b>779337</b>	1
	50-60Hz	500V	●	3P+N+⊕	7	<b>779347</b>	1
	50-60Hz	690V	●	2P+⊕	5	<b>779325</b>	1
	50-60Hz	690V	●	3P+⊕	5	<b>779335</b>	1
	50-60Hz	690V	●	3P+N+⊕	5	<b>779345</b>	1
	CC	>250V	●	2P+⊕	8	<b>779321</b>	1
	100-300Hz	>50V	●	2P+⊕	10	<b>779320</b>	1
	100-300Hz	>50V	●	3P+⊕	10	<b>779330</b>	1
	100-300Hz	>50V	●	3P+N+⊕	10	<b>779340</b>	1
	60Hz	440-460V	●	3P+⊕	11	<b>779331</b>	1
	60Hz	440-460V	●	3P+N+⊕	11	<b>779341</b>	1
	50-60Hz	>50V	●	2P+⊕	12	<b>779328</b>	1
	50-60Hz	>50V	●	3P+⊕	12	<b>779338</b>	1
	300-500Hz	>50V	●	2P+⊕	2	<b>779322</b>	1
	300-500Hz	>50V	●	3P+⊕	2	<b>779332</b>	1
	300-500Hz	>50V	●	3P+N+⊕	2	<b>779342</b>	1
	CC	>50-250V	●	2P+⊕	3	<b>779323</b>	1
	50-60Hz	380-440V	●	3P+⊕	3	<b>779333</b>	1
	50-60Hz	380-440V	●	3P+N+⊕	3	<b>779343</b>	1
	50-60Hz	110V	●	2P+⊕	4	<b>779424</b>	1
	50-60Hz	110V	●	3P+⊕	4	<b>779434</b>	1
	50-60Hz	110V	●	3P+N+⊕	4	<b>779444</b>	1
	50-60Hz	220V	●	2P+⊕	6	<b>779426</b>	1
50-60Hz	220V	●	3P+⊕	9	<b>779439</b>	1	
50-60Hz	220V	●	3P+N+⊕	9	<b>779449</b>	1	
50-60Hz	400V	●	2P+⊕	9	<b>779429</b>	1	
50-60Hz	400V	●	3P+⊕	6	<b>779436</b>	1	
50-60Hz	400V	●	3P+N+⊕	6	<b>779446</b>	1	
50-60Hz	500V	●	2P+⊕	7	<b>779427</b>	1	
50-60Hz	500V	●	3P+⊕	7	<b>779437</b>	1	
50-60Hz	500V	●	3P+N+⊕	7	<b>779447</b>	1	
50-60Hz	690V	●	2P+⊕	5	<b>779425</b>	1	
50-60Hz	690V	●	3P+⊕	5	<b>779435</b>	1	
50-60Hz	690V	●	3P+N+⊕	5	<b>779445</b>	1	
CC	>250V	●	2P+⊕	8	<b>779421</b>	1	
100-300Hz	>50V	●	2P+⊕	10	<b>779420</b>	1	
100-300Hz	>50V	●	3P+⊕	10	<b>779430</b>	1	
100-300Hz	>50V	●	3P+N+⊕	10	<b>779440</b>	1	
60Hz	440-460V	●	3P+⊕	11	<b>779431</b>	1	
60Hz	440-460V	●	3P+N+⊕	11	<b>779441</b>	1	
50-60Hz	>50V	●	2P+⊕	12	<b>779428</b>	1	
50-60Hz	>50V	●	3P+⊕	12	<b>779438</b>	1	
300-500Hz	>50V	●	2P+⊕	2	<b>779422</b>	1	
300-500Hz	>50V	●	3P+⊕	2	<b>779432</b>	1	
300-500Hz	>50V	●	3P+N+⊕	2	<b>779442</b>	1	
CC	>50-250V	●	2P+⊕	3	<b>779423</b>	1	
50-60Hz	380-440V	●	3P+⊕	3	<b>779433</b>	1	
50-60Hz	380-440V	●	3P+N+⊕	3	<b>779443</b>	1	

Caratteristiche: le prese sono predisposte per la lucchettabilità, sia stand alone che collegate alle prese, tramite un lucchetto con larghezza minima dell'arco di 10,5 mm, altezza 32 mm e con Ø massimo del filo di 3,5 mm.



**Impugnature per frutti**  
**IP66/IP67/IP68/IP69**

Corrente nominale (A)	Poli	Diametro cavi in ingresso (mm)	Codice Palazzoli	Conf. N. pz.
16	2P+⊕	6,3 ÷ 18	<b>419001</b>	5
	3P+⊕	6,3 ÷ 18	<b>419002</b>	5
	3P+N+⊕	9 ÷ 23	<b>419003</b>	5
32	2P+⊕ / 3P+⊕	9 ÷ 23		5
	3P+N+⊕	13 ÷ 27	<b>419004</b>	5
63	2P+⊕ / 3P+⊕ / 3P+N+⊕	14 ÷ 36	<b>419005</b>	5
125	2P+⊕ / 3P+⊕ / 3P+N+⊕	16 ÷ 50	<b>419006</b>	5



**Flange diritte da pannello**  
per frutti  
**IP66/IP67/IP68/IP69**

Corrente nominale (A)	Poli	Dimensioni flangia (mm)	Codice Palazzoli	Conf. N. pz.
16	2P+⊕	65x83	<b>419021</b>	5
	3P+⊕	65x83	<b>419022</b>	5
	3P+N+⊕	65x83	<b>419023</b>	5
32	2P+⊕ / 3P+⊕	65x83		5
	3P+N+⊕	100x108	<b>419024</b>	5
63	2P+⊕ / 3P+⊕ / 3P+N+⊕	100 x 108	<b>419025</b>	5
125	2P+⊕ / 3P+⊕ / 3P+N+⊕	114x114	<b>419026</b>	5



**Flange inclinate 20°**  
da pannello per frutti  
**IP66/IP67/IP68/IP69**

Corrente nominale (A)	Poli	Dimensioni flangia (mm)	Codice Palazzoli	Conf. N. pz.
16	2P+⊕	65x83	<b>419031</b>	5
	3P+⊕	65x83	<b>419032</b>	5
	3P+N+⊕	65x83	<b>419033</b>	5
32	2P+⊕ / 3P+⊕	65x83		5
	3P+N+⊕	100x108	<b>419034</b>	5
63	2P+⊕ / 3P+⊕ / 3P+N+⊕	100x108	<b>419035</b>	5
125	2P+⊕ / 3P+⊕ / 3P+N+⊕	114x114	<b>419036</b>	5



**Lucchetto di sicurezza**  
con chiavi per rotosezionatori

Diametro filo (mm)	Materiale	Codice Palazzoli	Conf. N. pz.
2,75	acciaio - ottone	<b>419000</b>	1

Impieghi: il lucchetto impedisce l'alimentazione della presa.



**Cassette 65° da parete modulari con sistema TAIS**  
per apparecchi da pannello  
**IP66/IP67/IP68/IP69**

Sede per flangia di dimensioni (mm)	Dimensioni cassetta (mm)	Codice Palazzoli	Conf. N. pz.
65x83	92x125	<b>532131</b>	1
100x108	125x185	<b>532132</b>	1
114x114	-	<b>532133</b>	1



**Cassette da parete modulari con sistema TAIS**  
per apparecchi da pannello  
**IP66/IP67/IP68/IP69**

Sede per flangia di dimensioni (mm)	Dimensioni cassetta (mm)	Codice Palazzoli	Conf. N. pz.
65x83	92x125	<b>532101</b>	1
100x108	125x185	<b>532102</b>	1
114x114	-	<b>532103</b>	1



**Cassette da parete modulari con sistema TAIS**  
per 2 apparecchi da pannello  
**IP66/IP67/IP68/IP69**

Sede per flangia di dimensioni (mm)	Dimensioni cassetta (mm)	Codice Palazzoli	Conf. N. pz.
2x(65x83)	92x255	<b>532121</b>	1
2x(100x108) oppure 1x(65x83)+1x(100x108)	125x352	<b>532122*</b>	1

\*Dotazioni: n.1 cornice di adattamento, da flangia 100x108 a flangia 65x83, cod. 532841.



**Cornice di adattamento**  
da flangia 100x108  
a flangia 65x83  
per cassette da parete  
**IP66/IP67/IP68/IP69**

Dimensioni cornice (mm)	Sede per flangia di dimensioni (mm)	Codice Palazzoli	Conf. N. pz.
100x108	65x83	<b>532841</b>	1



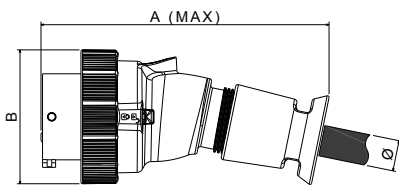
**Flange cieche**  
per cassette da parete  
**IP66/IP67/IP68/IP69**

Dimensioni flangia (mm)	Codice Palazzoli	Conf. N. pz.
65x83	<b>532843</b>	1
100x108	<b>532842</b>	1



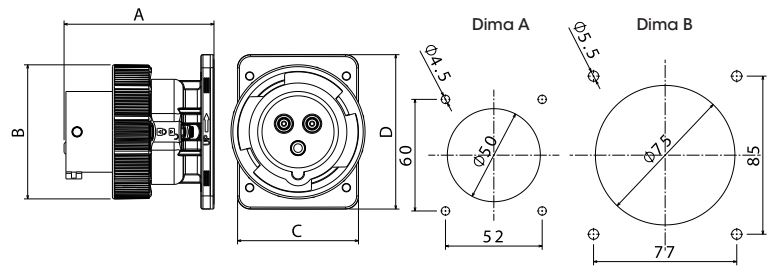


### Spine mobili dritte



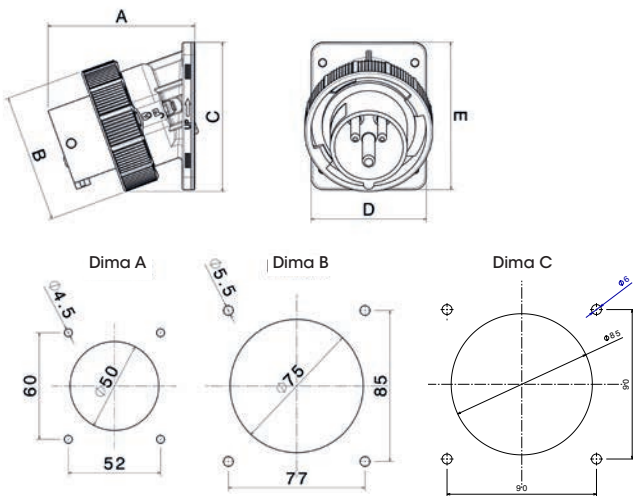
Corrente nominale (A)	N° Poli	A (mm)	B (mm)	Ø (mm)
16	2P+T	167	72	6.3±18
	3P+T	173.5	80	
	3P+N+T	186.5	87	
32	2P+T	194	93	11±23
	3P+T	207	100	
	3P+N+T	207	100	
63	2P+T	252	112	14.5±37
	3P+T	252	112	
	3P+N+T	252	112	
125	2P+T	336	124	25-50
	3P+T	336	124	
	3P+N+T	336	124	

### Spine da pannello dritte



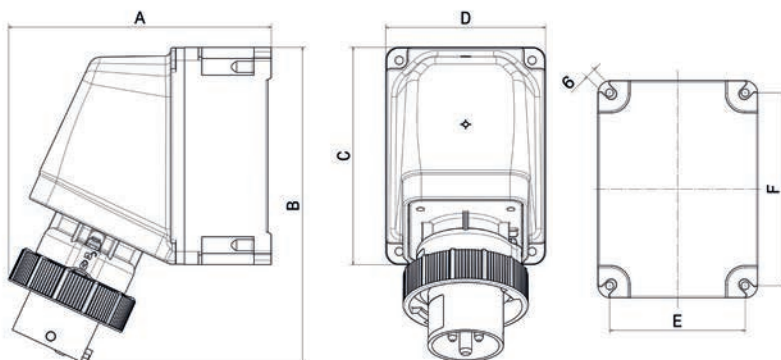
Corrente nominale (A)	N° Poli	A (mm)	B (mm)	C (mm)	D (mm)	Dima
16	2P+T	81	72	65	83	A
	3P+T	82	80			
	3P+N+T	84	87			
32	2P+T	91	93	100	108	B
	3P+T	91	93			
	3P+N+T	93.5	100			
63	2P+T	128.5	112	100	108	B
	3P+T	128.5	112			
	3P+N+T	128.5	112			
125	2P+T	134	126	114	114	C
	3P+T	134	126			
	3P+N+T	134	126			

### Spine da pannello inclinate



Corrente nominale (A)	N° Poli	A (mm)	B (mm)	C (mm)	D (mm)	E (mm)	Dima
16	2P+T	83	72	84	65	83	A
	3P+T	84	80	88			
	3P+N+T	89	87	92			
32	2P+T	95	93	96	100	108	B
	3P+T	95	93	96			
	3P+N+T	100	100	115			
63	2P+T	134	112	132	100	108	B
	3P+T	134	112	132			
	3P+N+T	134	112	132			
125	2P+T	144	126	147	114	114	C
	3P+T	144	126	147			
	3P+N+T	144	126	147			

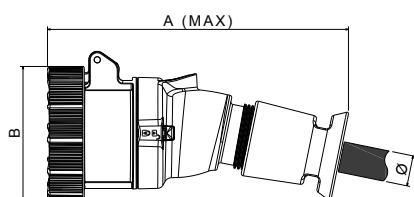
### Spine da parete inclinate 65°



Corrente nominale (A)	N° Poli	A (mm)	B (mm)	C (mm)	D (mm)	E (mm)	F (mm)
16	2P+T	152	183	125	92	78	111
	3P+T	156	185				
	3P+N+T	160	189				
32	2P+T	163	195	185	125	111	171
	3P+T	163	195				
	3P+N+T	207	239				
63	2P+T	219	272	185	125	111	171
	3P+T	219	272				
	3P+N+T	219	272				
125	2P+T	222	283	185	125	111	171
	3P+T	222	283				
	3P+N+T	222	283				

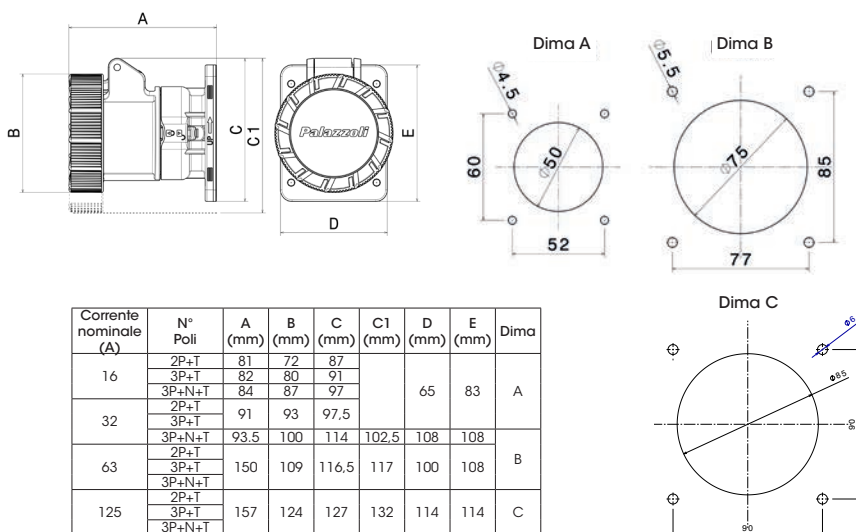


### Prese mobili diritte



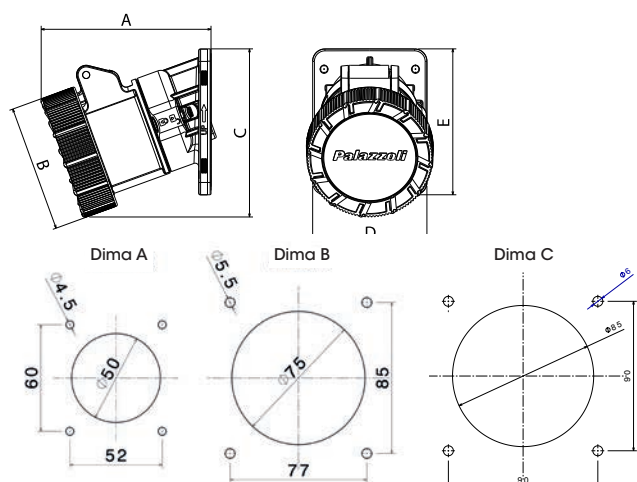
Corrente nominale (A)	N° Poli	A (mm)	B (mm)	∅ (mm)
16	2P+T	167	72	6.3+18
	3P+T	173.5	80	
	3P+N+T	186.5	87	
32	2P+T	194	93	11-23
	3P+T	207	100	
	3P+N+T	207	100	
63	2P+T	272	109	14.5+37
	3P+T	272	109	
	3P+N+T	272	109	
125	2P+T	336	124	25-50
	3P+T	336	124	
	3P+N+T	336	124	

### Prese da pannello diritte



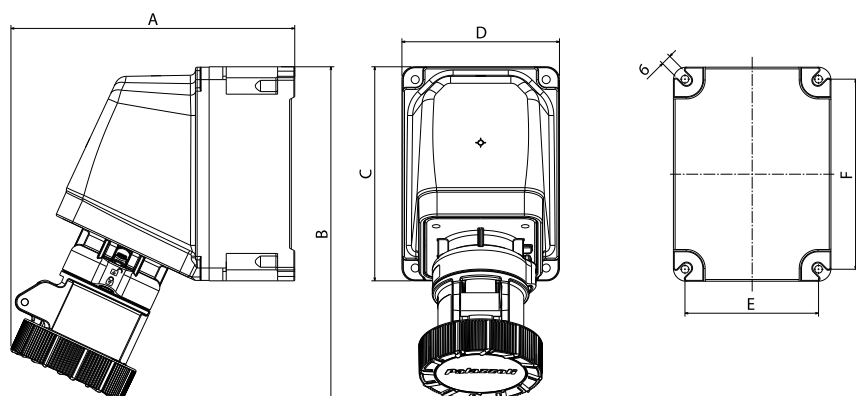
Corrente nominale (A)	N° Poli	A (mm)	B (mm)	C (mm)	C1 (mm)	D (mm)	E (mm)	Dima
16	2P+T	81	72	87		65	83	A
	3P+T	82	80	91				
	3P+N+T	84	87	97				
32	2P+T	91	93	97.5		108	108	B
	3P+T	91	93	97.5				
	3P+N+T	93.5	100	114				
63	2P+T	150	109	116.5	117	100	108	B
	3P+T	150	109	116.5	117			
	3P+N+T	150	109	116.5	117			
125	2P+T	157	124	127	132	114	114	C
	3P+T	157	124	127	132			
	3P+N+T	157	124	127	132			

### Prese da pannello inclinate



Corrente nominale (A)	N° Poli	A (mm)	B (mm)	C (mm)	D (mm)	E (mm)	Dima
16	2P+T	83	72	84	65	83	A
	3P+T	84	80	88			
	3P+N+T	89	87	92			
32	2P+T	95	93	96	100	108	B
	3P+T	95	93	96			
	3P+N+T	100	100	115			
63	2P+T	161	109	152	100	108	B
	3P+T	161	109	152			
	3P+N+T	161	109	152			
125	2P+T	172	124	168	114	114	C
	3P+T	172	124	168			
	3P+N+T	172	124	168			

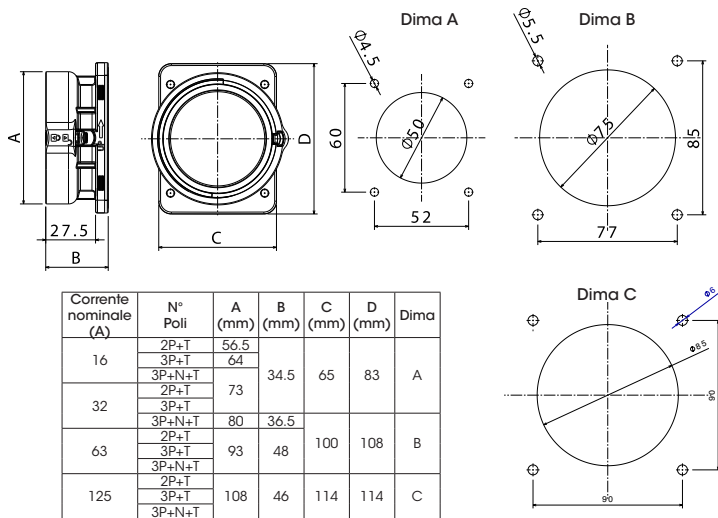
### Prese da parete inclinate 65°



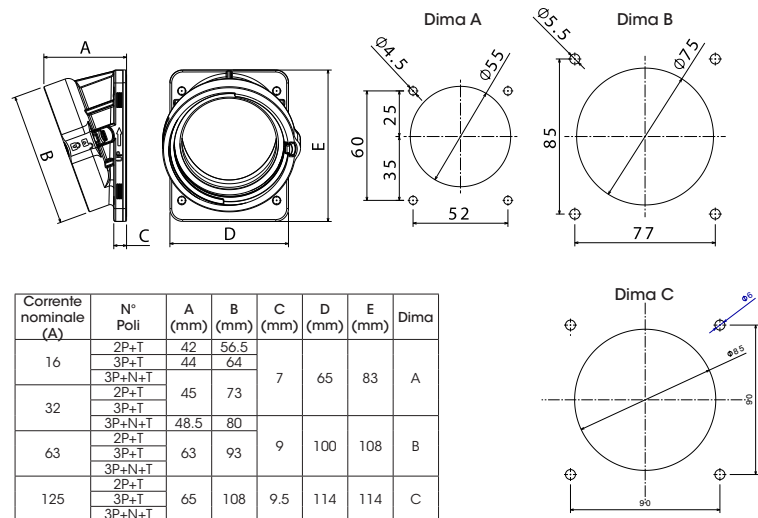
Corrente nominale (A)	N° Poli	A (mm)	B (mm)	C (mm)	D (mm)	E (mm)	F (mm)
16	2P+T	152	183	125	92	78	111
	3P+T	156	185				
	3P+N+T	160	189				
32	2P+T	163	195	185	125	111	171
	3P+T	163	195				
	3P+N+T	207	239				
63	2P+T	246	297	185	125	111	171
	3P+T	246	297				
	3P+N+T	246	297				
125	2P+T	234	307	185	125	111	171
	3P+T	234	307				
	3P+N+T	234	307				



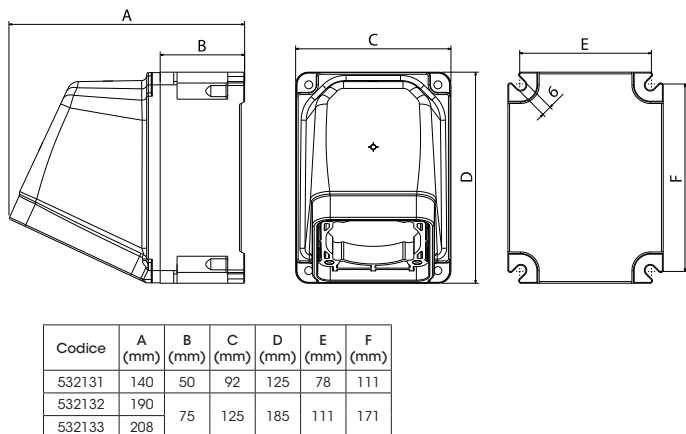
### Flange da pannello diritta



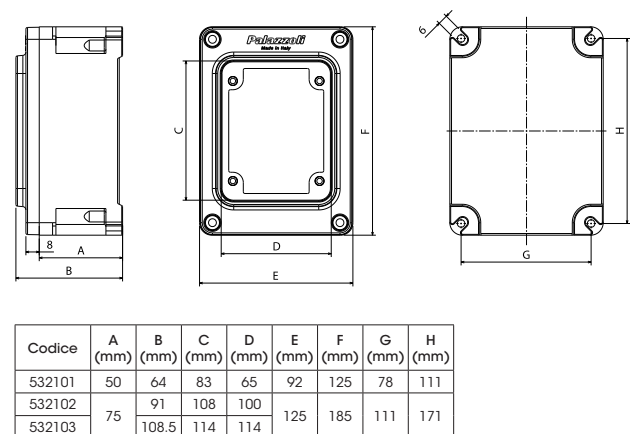
### Flange da pannello inclinata



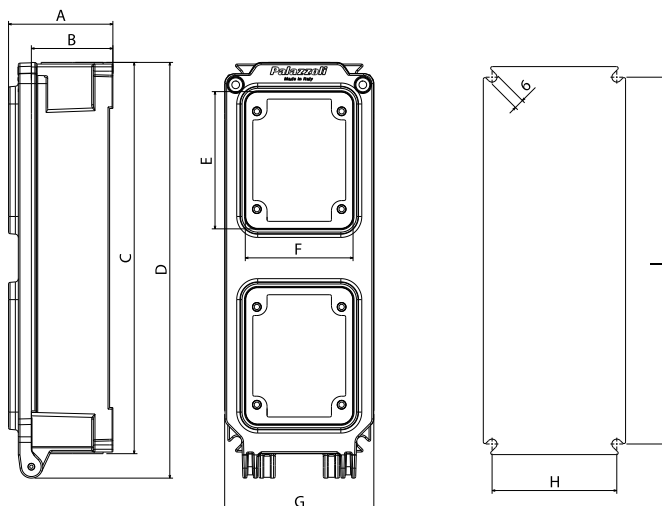
### Contenitori da parete 65°



### Contenitori da parete per un apparecchio



### Contenitori da parete per due apparecchi





**Palazzoli** finanzia la ricerca  
sul tumore al seno con l'immunoterapia

Chiarezza della funzione  
Semplicità del progetto  
Qualità della manifattura  
Eccellenza del servizio



Palazzoli S.p.a  
Via F. Palazzoli, 31 - 25128 Brescia - Italy  
Tel. +39 030 2015.1  
[palazzoli.com](http://palazzoli.com)



**Palazzoli**  
SISTEMI ELETTRICI D'AUTORE