

TAIS MIGNON

Calotta stagna a spina inserita

NOVITÀ



eccellenza
ITALIANA

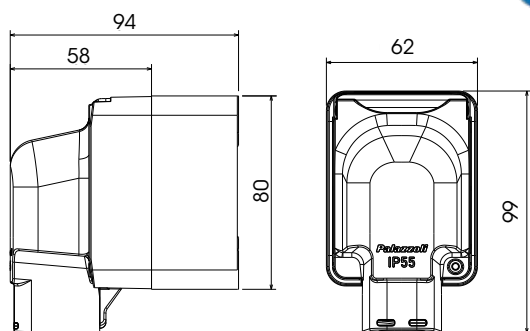
Palazzoli

Zero manutenzioni

TAIS Mignon è indistruttibile grazie alla resina termoindurente Palazzoli che non brucia, non invecchia, e non emette gas tossici.

Installabile ovunque

Gli ingombri ridotti la rendono versatile per essere installata in minimi spazi, come sottobanchi di lavoro o piccole nicchie.



Personalizzabile



La cassetta è predisposta per accogliere tutti i frutti della serie domoTER come prese dati, USB, TV, telefono o shuko ecc.

Resistenza assoluta

IK08 garantisce un'ottima resistenza agli urti e agli strappi. TAIS Mignon è impermeabile, stagna IP55, anche a spina inserita e con coperchio chiuso.

Anti-vandalo



vite autofilettante
 2,9x13 mm

Predisposta per l'inserimento di una vite blocca sportello che evita l'accesso a personale non autorizzato.

Gamma



Cassetta portafrutto da parete per prese civili domoTER con calotta **stagna a spina inserita IP55**

Tipo ingressi	Dimensioni contenitore (mm)	Moduli apparecchi montabili	Codice Palazzoli	Conf. N. pz.
M20 M20	62x80x94	2	559234	1

Dotazioni: pressacavo in tecnopolimero tipo M20.
Caratteristiche: possibilità di utilizzo anche con due ingressi contrapposti, sostituendo il tappo di chiusura M20, premontato nella parte inferiore della cassetta, con un pressacavo M20.



Cornice portafrutto da incasso per prese civili domoTER con calotta **stagna a spina inserita IP55**

Dimensioni cornice (mm)	Dimensioni incasso (mm)	N. moduli montabili	Codice Palazzoli	Conf. N. pz.
62x80x58	50x50	2	559134	1

Dotazioni: complete di viti di fissaggio imperdibili in acciaio inox.
Caratteristiche: installabile direttamente a pannello o con cassetta di fondo da incasso cod. 101221.