

Quadri in Termoindurente

Vantaggi



30% DI VOLUME IN PIU'

A parità di ingombro, il volume è il 30% superiore ai concorrenti. La porta trasparente e cieca è la più ampia sul mercato, le pareti laterali sono tutte libere e accessibili

RESISTENZA SUPERIORE

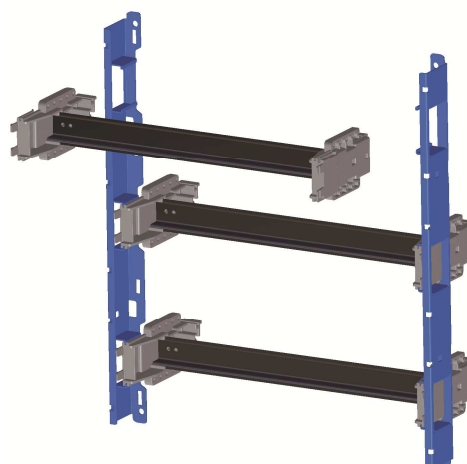
TAIS CUBE è realizzato in una resina termoindurente con rinforzi in fibra. Lo stesso materiale è utilizzato in aeronautica a motivo della robustezza e leggerezza, nonché della resistenza alla fatica, alla corrosione e agli impatti

DESIGN MODERNO

TAIS CUBE esce dal centro design Palazzoli, che nel contesto del progetto «il bello nella qualità», opera per rendere i prodotti elettrotecnici tecnicamente eccellenti e sempre più gradevoli alla vista

CABLAGGIO FACILITATO

Il cablaggio è semplice e rapido grazie al telaio che è predisposto per essere facilmente equipaggiato di guide DIN e canaline porta cavi



Quadro in termoindurente

Quadro in termoindurente rinforzato con fibra di vetro, colore grigio RAL 7035 eco safe adatto per la distribuzione e automazione. Protetto contro i getti d'acqua IP66 secondo la norma CEI EN 60529; resistenza meccanica agli urti IK10. Cerniere anti-rottura posizionate lontano dagli spigoli, protette da urti e cadute. Porte reversibili con apertura maggiore di 180°. Materiale halogen free, flame proof, resistente agli agenti chimici e raggi UV. Cablaggio consentito fuori e dentro dal quadro con telai predisposti per aggancio di canaline da cablaggio. Guida DIN regolabile a due profondità. Fissaggio a muro per mezzo di staffe posizionabili anche in modo invisibile. L'offerta è disponibile in 14 versioni (7 con porta cieca e 7 con porta trasparente) con dimensioni BxH a partire da 260x305 a 850x1060mm, con capacità modulare DIN 36 (3x12) fino a 200(5x40). E' inoltre disponibile un'ampia gamma di accessori: piastre di fondo in acciaio e termoindurente; controporte in termoindurente, telaio funzionale in acciaio, pannelli finestrati, ciechi singoli e doppi, fissabili direttamente al telaio. Il quadro è predisposto per la chiusura anche a serratura.

Scheda tecnica

Materiale involucro:	Termoindurente halogen free
Grado di protezione:	IP66 (CEI EN 60529)
Resistenza meccanica agli urti:	IK 10 (CEI EN 50102)
Classe di isolamento:	Classe II
Autoestinguenza e GWT:	V0 – 960°C
Temperatura di esercizio:	-30°C - +100°C
Corrente di c.to c.to:	35kA

Codici e Dimensioni

Cieco	<input type="checkbox"/> 550001	<input type="checkbox"/> 550002	<input type="checkbox"/> 550003	<input type="checkbox"/> 550004	<input type="checkbox"/> 550005	<input type="checkbox"/> 550006	<input type="checkbox"/> 550007
Trasparente	<input type="checkbox"/> 550031	<input type="checkbox"/> 550032	<input type="checkbox"/> 550033	<input type="checkbox"/> 550034	<input type="checkbox"/> 550035	<input type="checkbox"/> 550036	<input type="checkbox"/> 550037
Piastra	<input type="checkbox"/> 550601	<input type="checkbox"/> 550602	<input type="checkbox"/> 550603	<input type="checkbox"/> 550604	<input type="checkbox"/> 550605	<input type="checkbox"/> 550606	<input type="checkbox"/> 550607
Telaio	<input type="checkbox"/> -	<input type="checkbox"/> 550562	<input type="checkbox"/> 550563	<input type="checkbox"/> 550564	<input type="checkbox"/> 550564	<input type="checkbox"/> 550566	<input type="checkbox"/> 550567
Pannello sfinestrato	<input type="checkbox"/> -	<input type="checkbox"/> 550522	<input type="checkbox"/> 550523	<input type="checkbox"/> 550523	<input type="checkbox"/> 550525	<input type="checkbox"/> 550526	<input type="checkbox"/> 550527
Pannello cieco	<input type="checkbox"/> -	<input type="checkbox"/> 550542	<input type="checkbox"/> 550543	<input type="checkbox"/> 550543	<input type="checkbox"/> 550545	<input type="checkbox"/> 550546	<input type="checkbox"/> 550547

Misure	A	B	C	D	E	F
1	258	304	160	200	250	131
2	340	430	180	282	376	151
3	449	506	220	390	451	191
4		656			601	
5	558	807	260	498	601	230
6	631		300	570	751	269
7	848	1058	350	786	1001	319

